

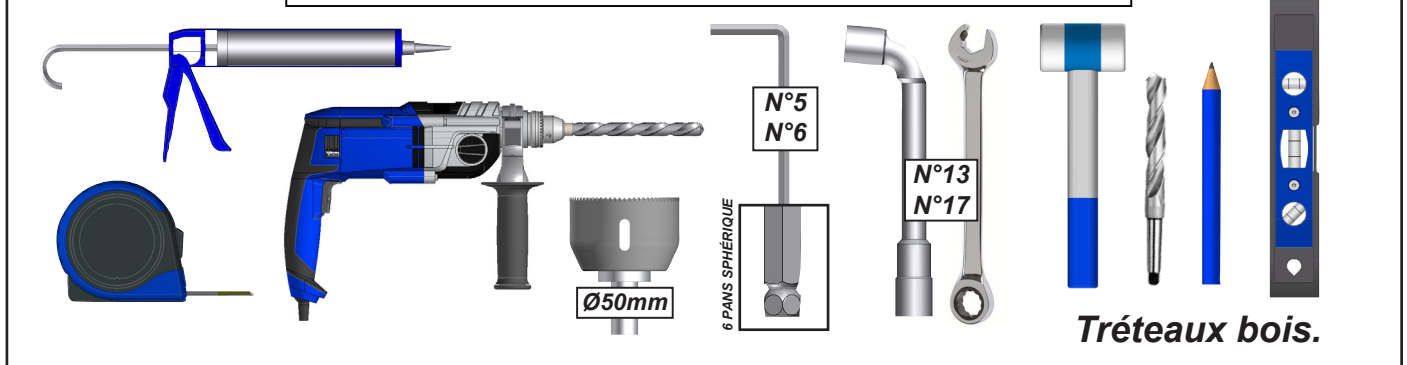
# NOTICE ABRI SOLAIRE PORTRAIT



4 personnes Minimum  
1 journée

## PRÉPARATION DE LA POSE

Outils nécessaires pour la pose hors plots béton et calage.



# ATTENTION



**ATTENTION ! VEUILLEZ LIRE CE MANUEL D'UTILISATION AVANT TOUTE UTILISATION ET INSTALLATION DU PRODUIT. CONSERVEZ CES INSTRUCTIONS AFIN DE POUVOIR VOUS Y RÉFÉRER ULTÉRIEUREMENT.**

- La pose d'un abri doit être réalisée avec précaution de part ses contraintes et nécessite un certain niveau de compétences :

- La prise de mesure et mise de niveau des supports et de la structure.
- Perçage du mur et sol Installation de scellement chimique ou fixation adaptée.
- Travail en hauteur et manipulation de charge lourde.
- Raccordement électrique dans le cas d'une pergola à commande électrique.

En cas de doute sur le bon déroulement et la sûreté de votre pose, faites appel à un professionnel.

- La produit doit être posée dans les règles de l'art. Quatre personnes minimum sont nécessaire avec un équipement de protection individuelle (EPI) et le matériel adapté. En cas de problème, veuillez consulter une personne qualifiée sur ce produit pour obtenir de l'assistance.
- Respectez les instructions de sécurité afin de prévenir tout dommage lié à une utilisation incorrecte ! Respectez tous les avertissements apposés sur la notice.
- C'est un produit qui présente un risque de chute et d'accident corporel grave. Toutes les étapes de montage doivent être scrupuleusement respectées. Un défaut de fixation ou une pose incorrecte peut entraîner la chute ou la casse du produit. Il est important pour la sécurité des personnes de suivre ces instructions.
- Il est formellement interdit de monter sur les panneaux photovoltaïques du produit.
- Il est formellement interdit de monter sur la structure de la pergola.
- Il incombe au poseur d'assurer la fixation et le maintien au sol du produit.
- Le fabricant n'assume aucune responsabilité pour les dommages causés à la pergola ou à son contenu par les catastrophes naturelles ou événements particuliers pour tous produit posés dans le non respect des préconisations présentes dans la notice de pose.
- En cas de forte chute de neige, retirer la neige présente sur le produit. Ne laisser en aucun cas la neige s'accumuler.
- Ne pas laisser les enfants jouer avec les dispositifs de commande. Mettre les dispositifs de télécommande hors de portée des enfants.



**AVANT DE DÉBUTER LA POSE**, vérifier le contenu des colis reçus si un élément vous interpelle ou serait manquant pendant cette vérification, contacter notre service technique au plus vite (ne pas monter la structure si des éléments sont défectueux.)



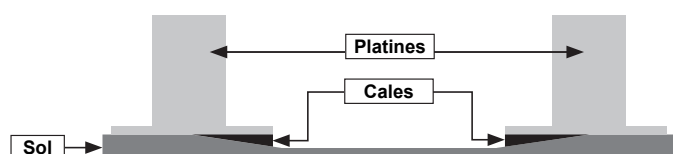
**Attention**, prendre en compte la pente de votre terrasse pour la pose de la Pergola. Réaliser un calage des platines de fixation au sol ou modifier votre hauteur de pose afin de mettre la structure de niveau à 0°.

**Vérifier la planéité de votre sol.** Dans le cas d'un sol creux ou bombé, effectuer un calage solide des platines afin d'obtenir un alignement correct.

En l'absence de dalle béton au sol, réaliser des plots béton au niveau de chaque pied, afin de pouvoir fixer les supports.

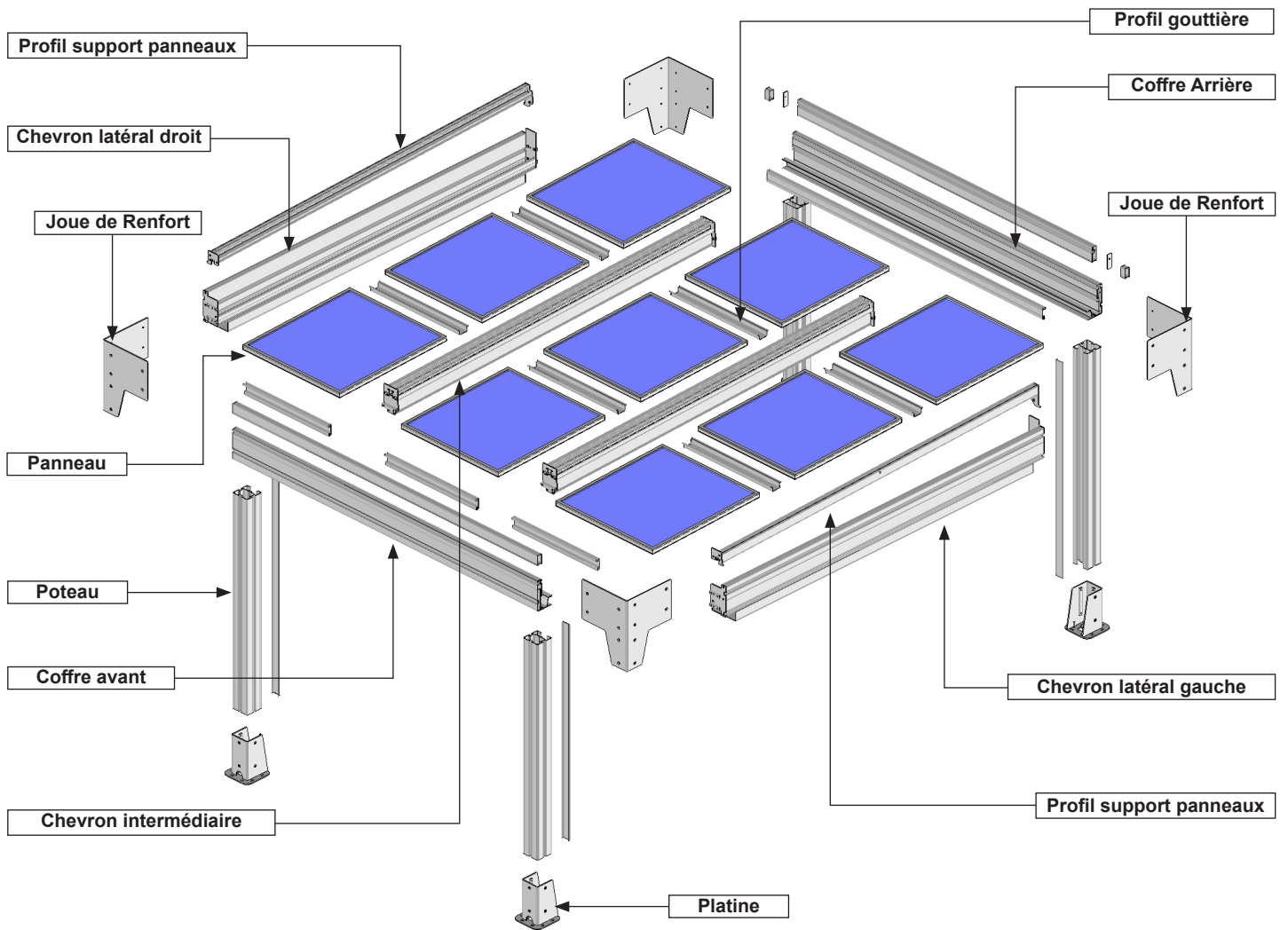
Dimension et composition des plots béton :

- 63cm x 63cm x 63cm (500Kg) + FERRAILLAGE.

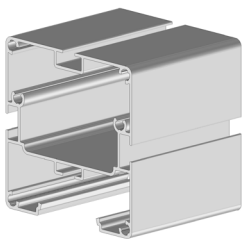


**Recommandation:** nous préconisons le graissage des vis Inox avant l'assemblage pour éviter le grippage dû à l'échauffement des fixations lors d'un vissage trop rapide. Nous conseillons également de visser progressivement par aller-retour avec un couple de serrage modéré.

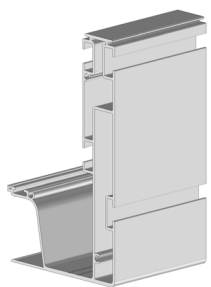
# ABRI SOLAIRE PORTRAIT



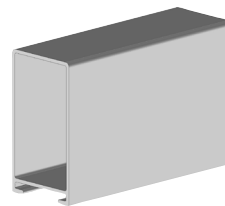
## Les profils.



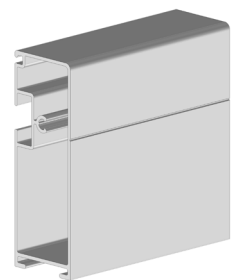
**Poteau PA34 02 :**  
 Nb : 4 < 5.62m de largeur  
 Nb : 6 > 5.62m de largeur



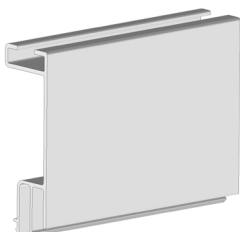
**Coffre PBSO45 05**  
 Nb : 2 < 7m de largeur  
 Nb : 4 > 7m de largeur



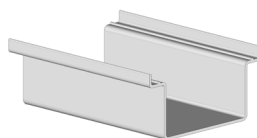
**Finition coffre PBSO47 02**  
 Nb : 1 < 7m de largeur  
 2 > 7m de largeur



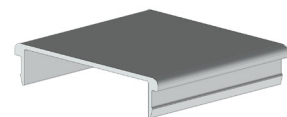
**Finition coffre PBSO47 05**  
 Nb : 1 < 7m de largeur  
 2 > 7m de largeur



**Profil finition PPV64 :**  
 Nb : Nb colonne PV  
 + 1 longueur



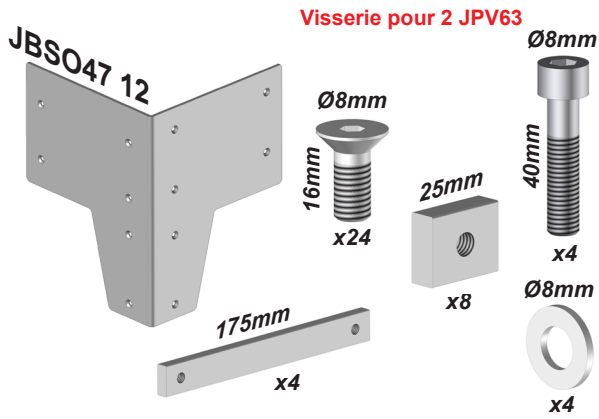
**PPV74 :**  
 Nb : Nb colonne PV x 2



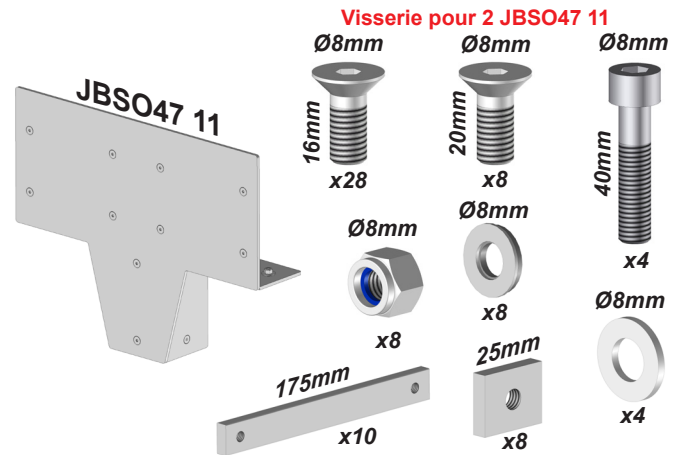
**Profil de finition VB05 :**  
 Nb : Nb poteau + Nb Coffre

## Les pièces.

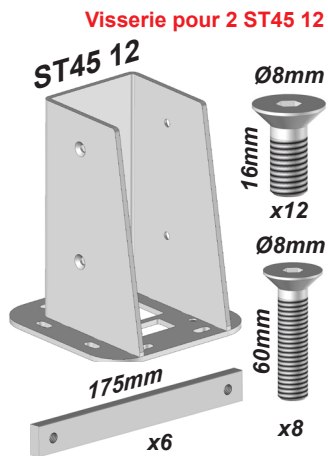
**Important :** certaines visseries et pièces peuvent être prémontées en usine. Contrôlez tous les colis livrés.



Joue de renfort JBSO47 12 : Nb : 2 Droites + 2 Gauches



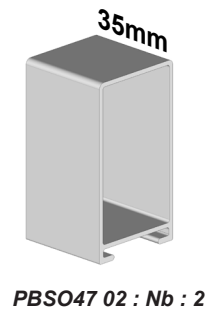
Joue de renfort JBSO47 11 : Nb : 0 pour 4 poteaux  
Nb : 2 pour 6 poteaux



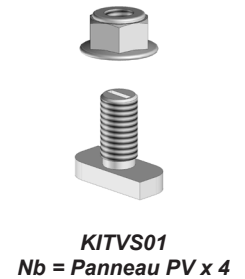
Platine ST45 12 : Nb : 1x poteau



BSO41 37 : Nb : 2

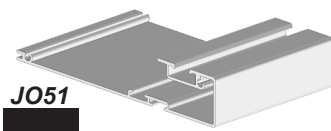


PBSO47 02 : Nb : 2

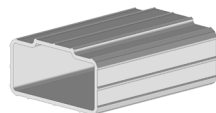


KITVS01  
Nb = Panneau PV x 4

## Chemin de câble. Pour 1 chemin de câble.



PPV75 :  
Nb : 2 < 7m de largeur  
Nb : 4 > 7m de largeur



PA28 >7m seulement  
Nb : Selon nb raccord PPV75



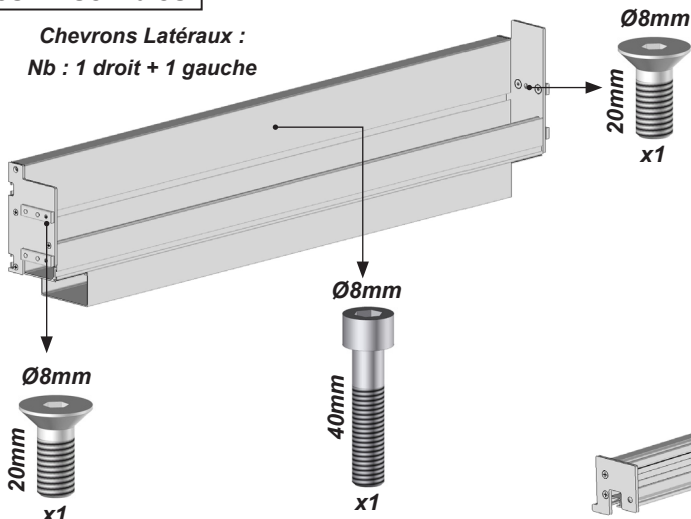
KITVS1  
Nb = Micro-onduleur x 2



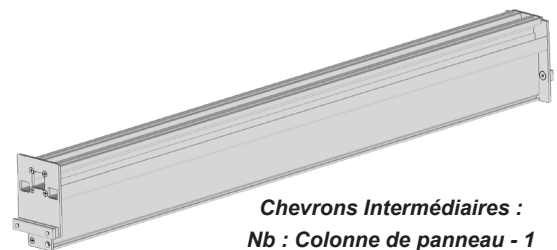
PV04 13  
Nb = Chevrons Intermédiaires x 2

## Les Ensembles.

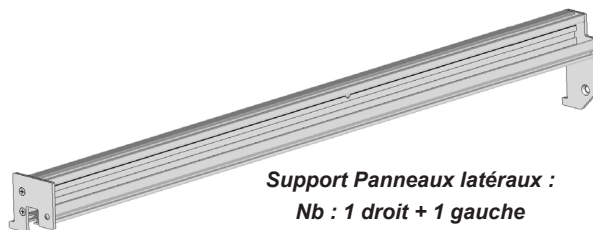
**Chevrons Latéraux :**  
Nb : 1 droit + 1 gauche



**Chevrons Intermédiaires :**  
Nb : Colonne de panneau - 1



**Support Panneaux latéraux :**  
Nb : 1 droit + 1 gauche



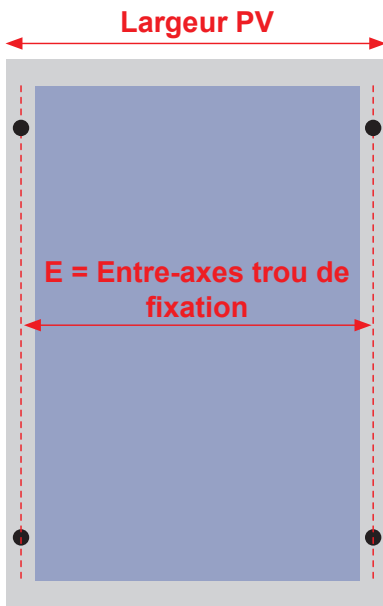
## IMPORTANT ARMATURE SEULE SEULEMENT

Uniquement dans le cas où l'entraxe des trous de fixation n'a pas été communiqué lors de la commande, réalisez un contrôle de longueur des profils ci dessous.

Recoupez les profils à la dimension calculée si besoin.

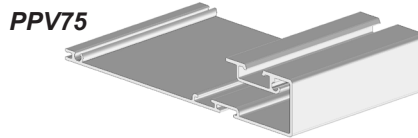
E = Entraxes de fixation

NbX = Nombre de panneaux en largeur



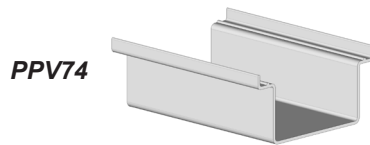
PBSO45 05

$$PBSO45 = ((E + 52mm) \times NbX) + 50mm$$



PPV75

$$PPV75 = ((E + 52mm) \times NbX) - 160mm$$

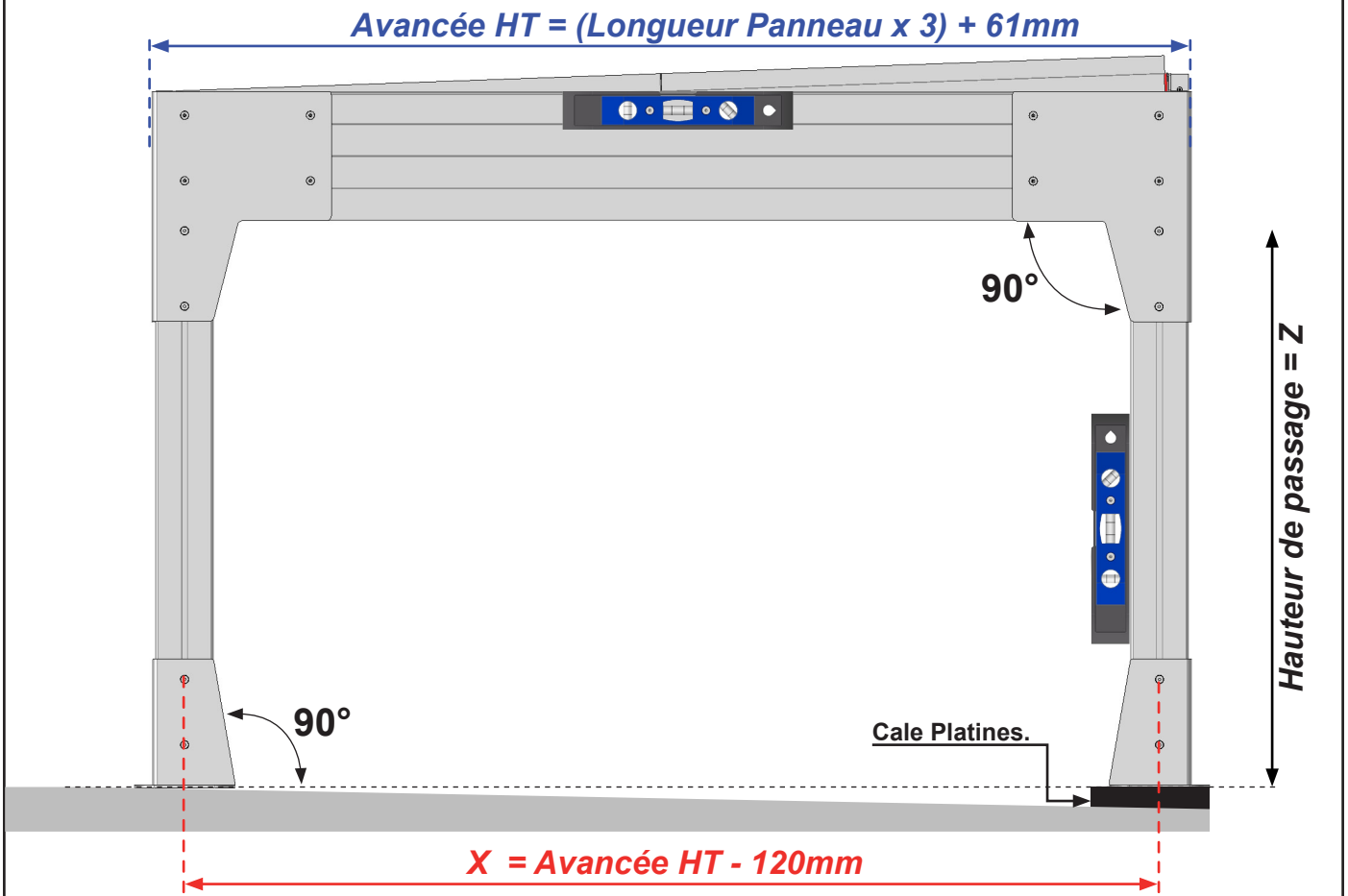


PPV74

$$PPV74 = E - 28mm$$

### Mise en situation.

**Attention**, prendre en compte la pente de votre terrasse pour la pose de l'abri. Réaliser un calage des platines de fixation au sol ou modifier votre hauteur de pose afin de mettre la structure de niveau à 0°.





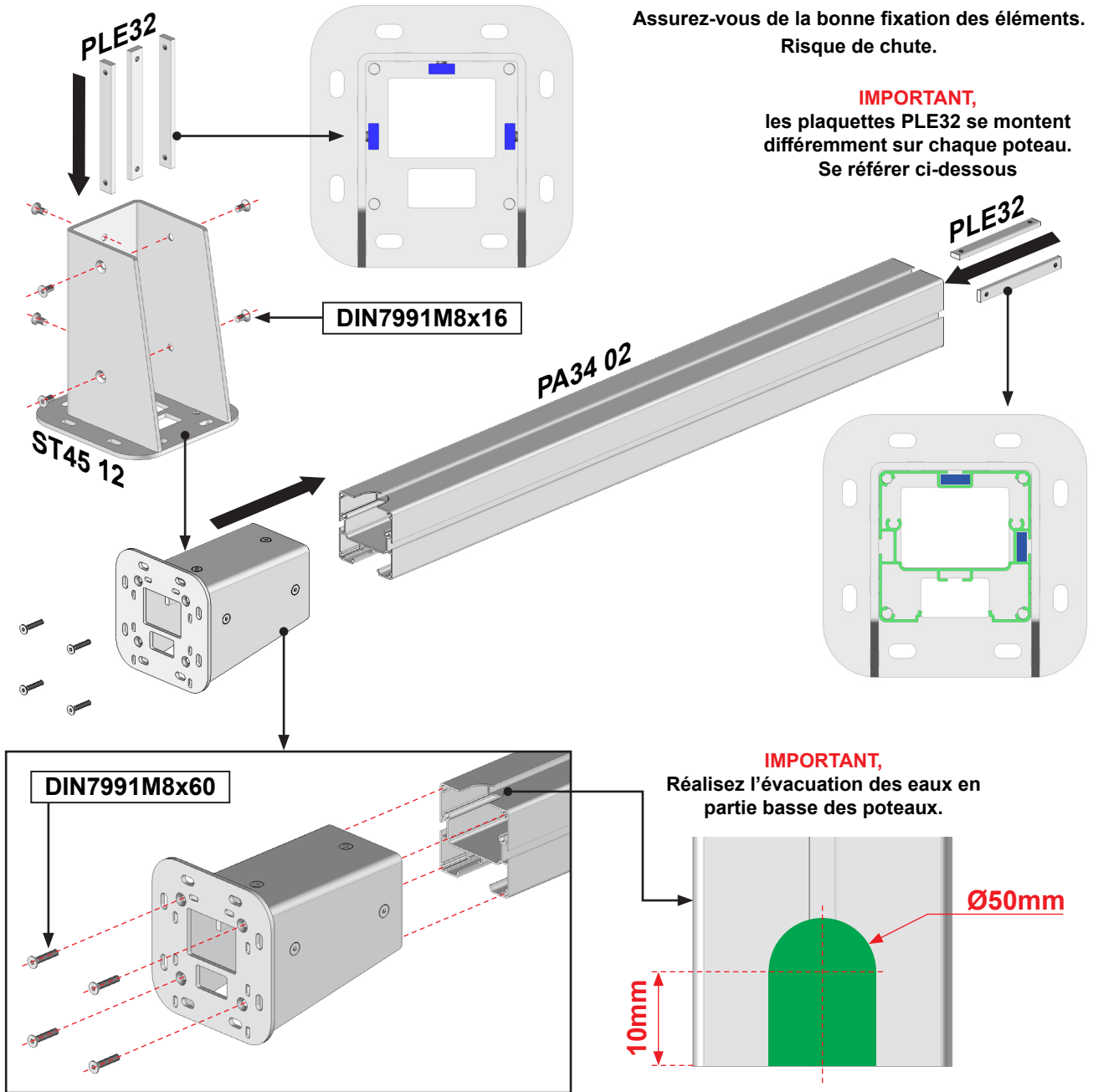
# 1 Assemblage des poteaux.

**ATTENTION**

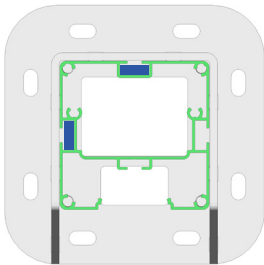
Assurez-vous de la bonne fixation des éléments.  
Risque de chute.

**IMPORTANT,**

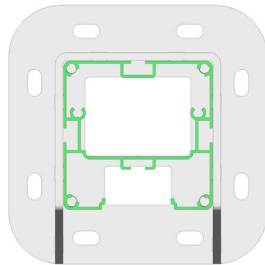
les plaquettes PLE32 se montent  
différemment sur chaque poteau.  
Se référer ci-dessous



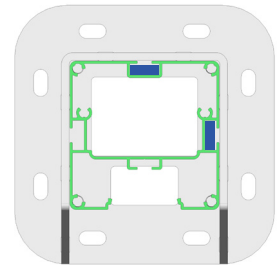
POTEAU ARRIERE  
GAUCHE



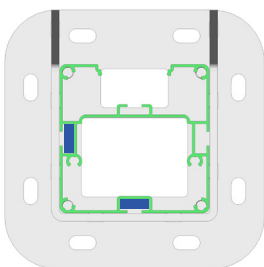
POTEAUX INTERMEDIAIRES  
SANS PLAQUETTE



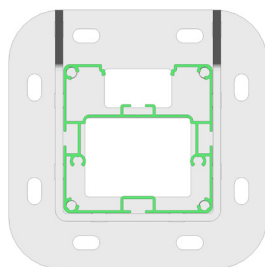
POTEAU ARRIERE  
DROIT



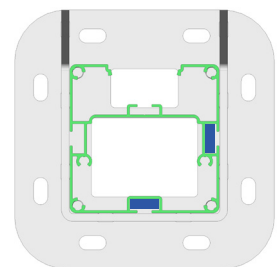
POTEAU AVANT  
GAUCHE



POTEAUX INTERMEDIAIRES  
SANS PLAQUETTE

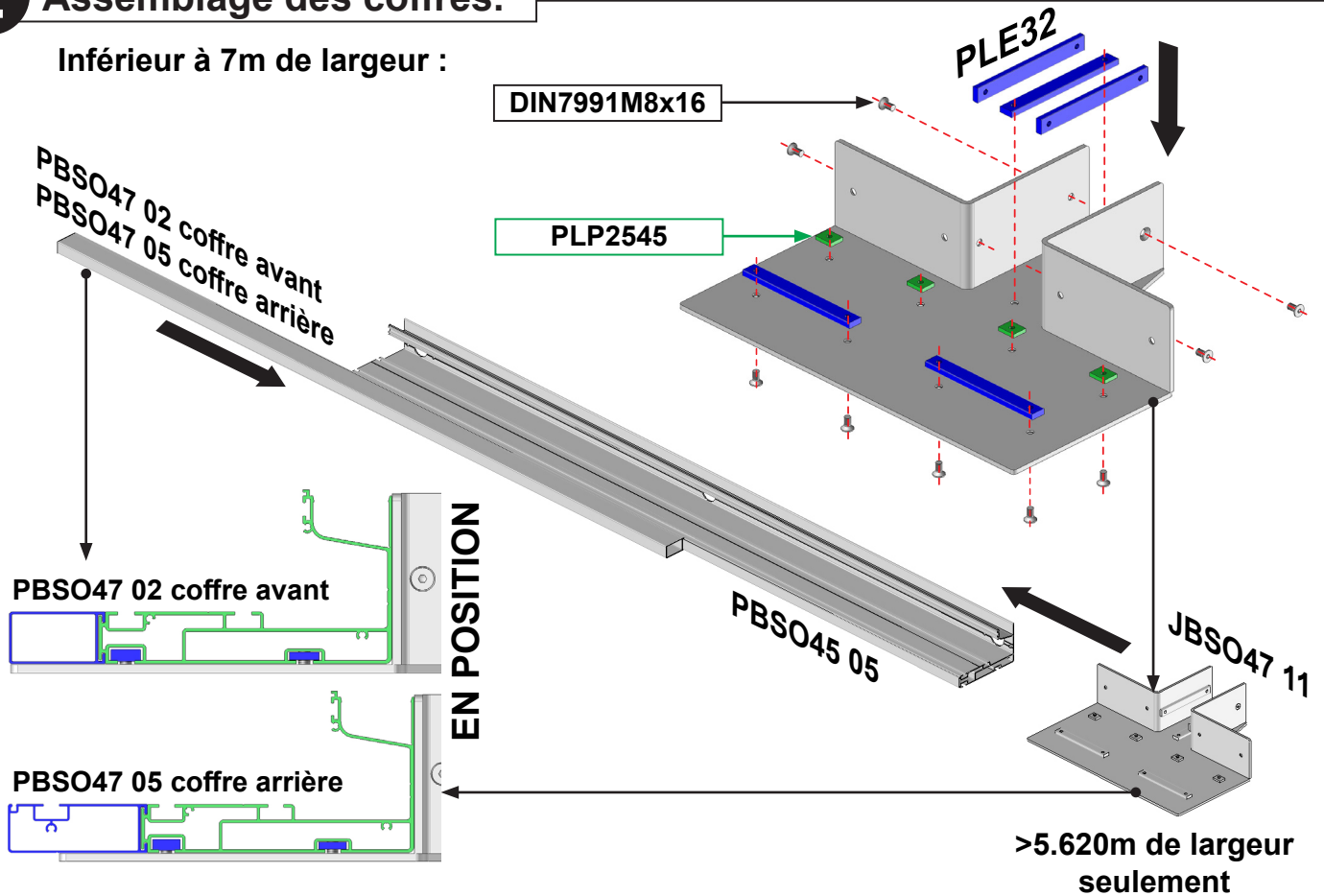


POTEAU AVANT  
DROIT

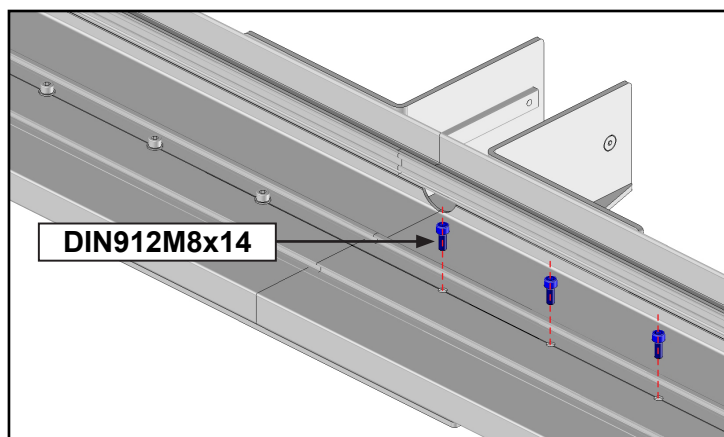
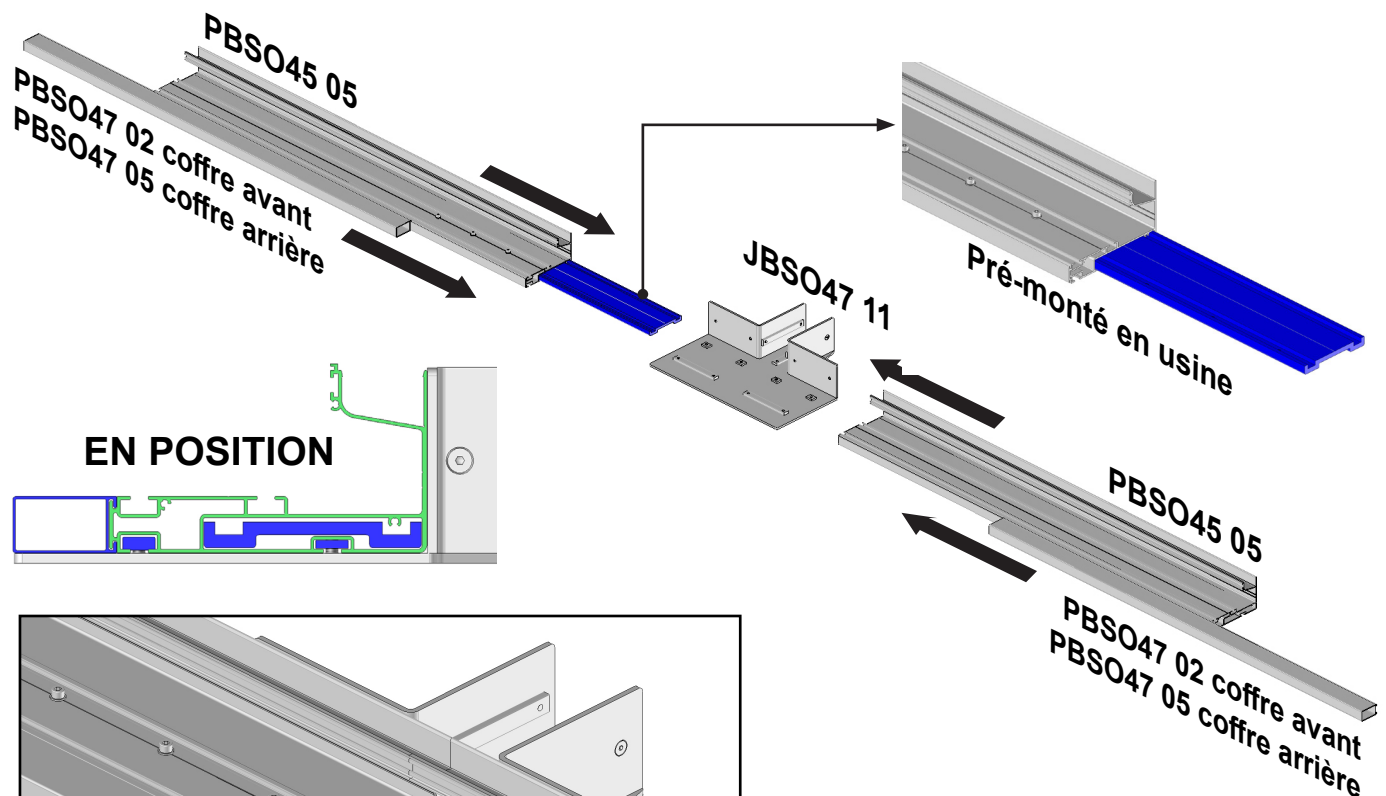


## 2 Assemblage des coffres.

Inférieur à 7m de largeur :



Supérieur à 7m de largeur :



### ATTENTION

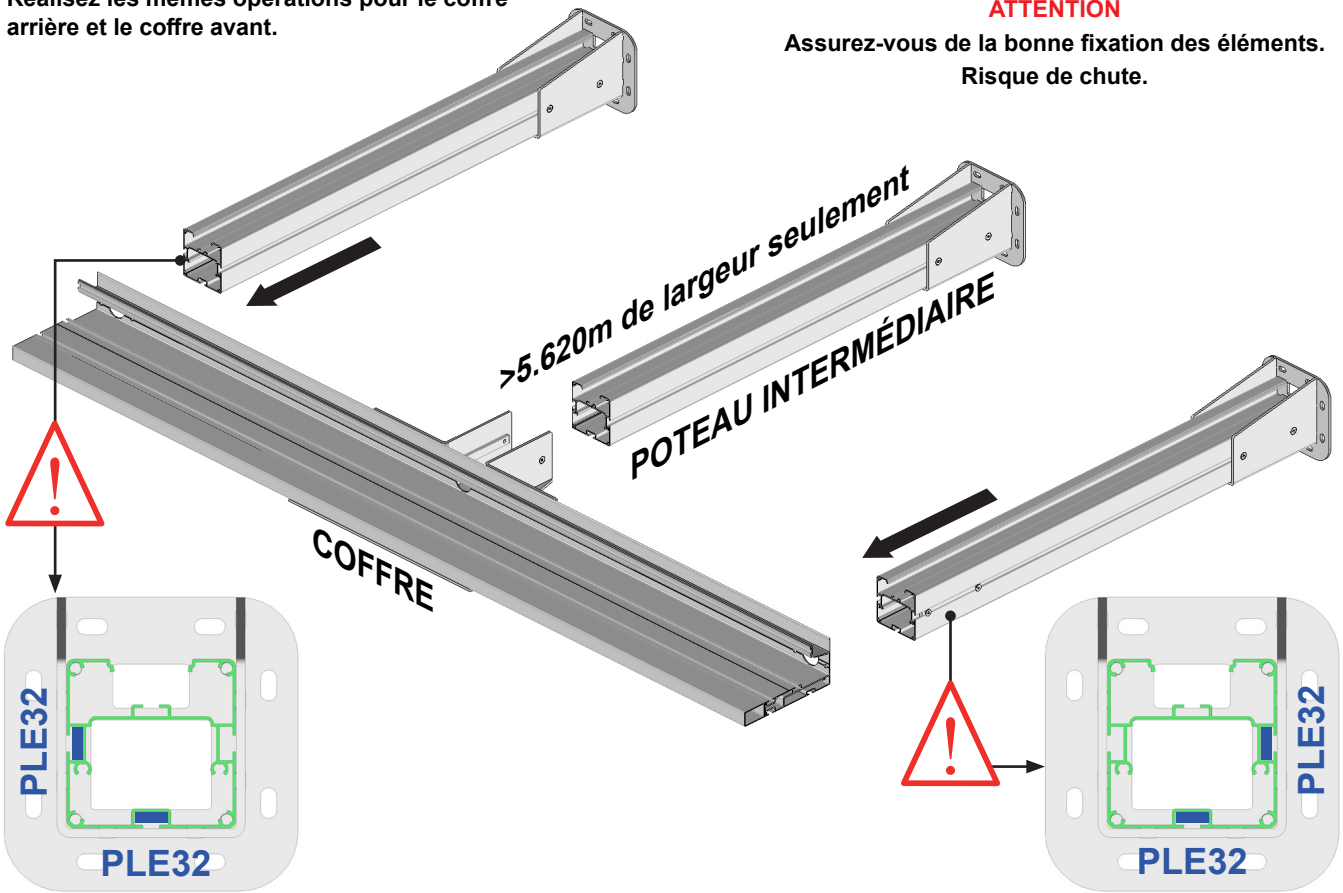
Assurez-vous de la bonne fixation des éléments.  
Risque de chute.  
La joue ST47 11 se fixe à la jonction des 2 profils  
coffre PBSO45 05

### 3 Pose des poteaux sur les coffres.

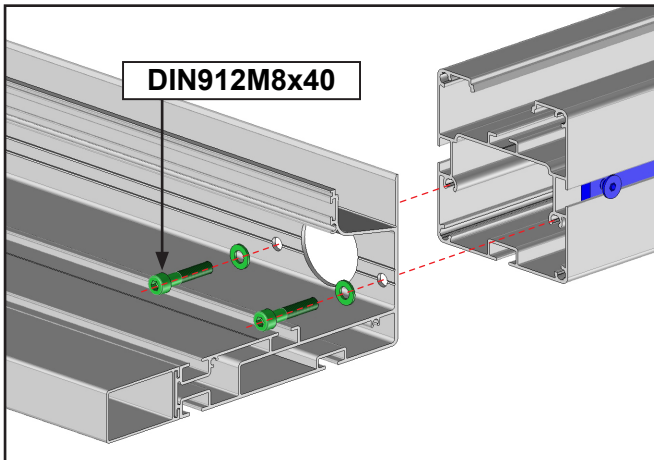
Réalisez les mêmes opérations pour le coffre arrière et le coffre avant.

**ATTENTION**

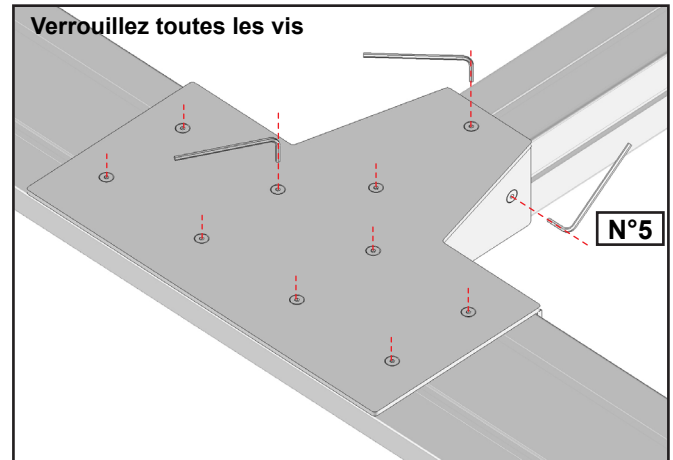
Assurez-vous de la bonne fixation des éléments.  
Risque de chute.



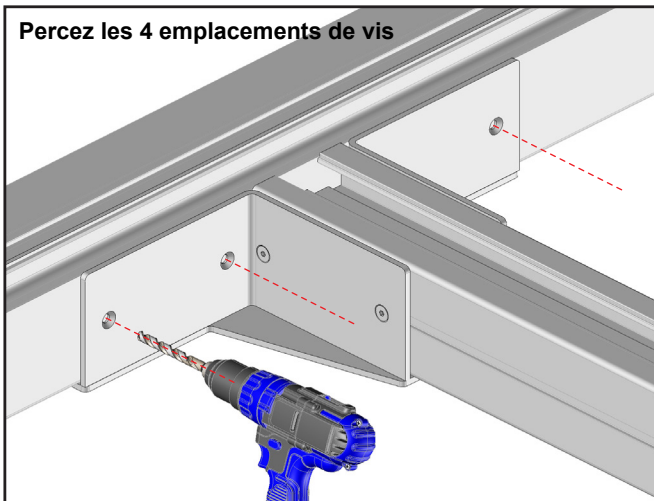
#### POTEAUX LATÉRAUX



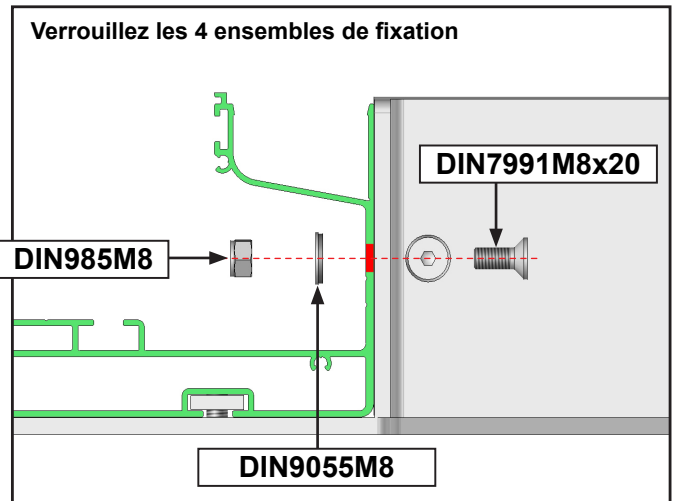
#### POTEAU INTERMÉDIAIRE



#### POTEAU INTERMÉDIAIRE



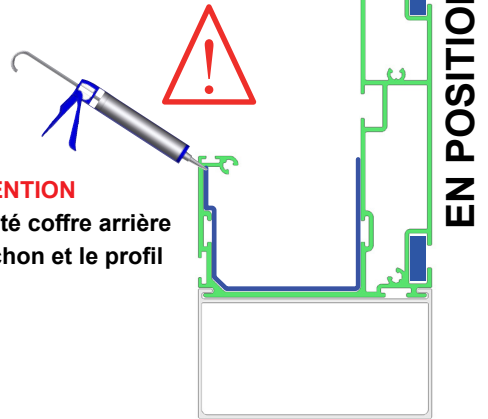
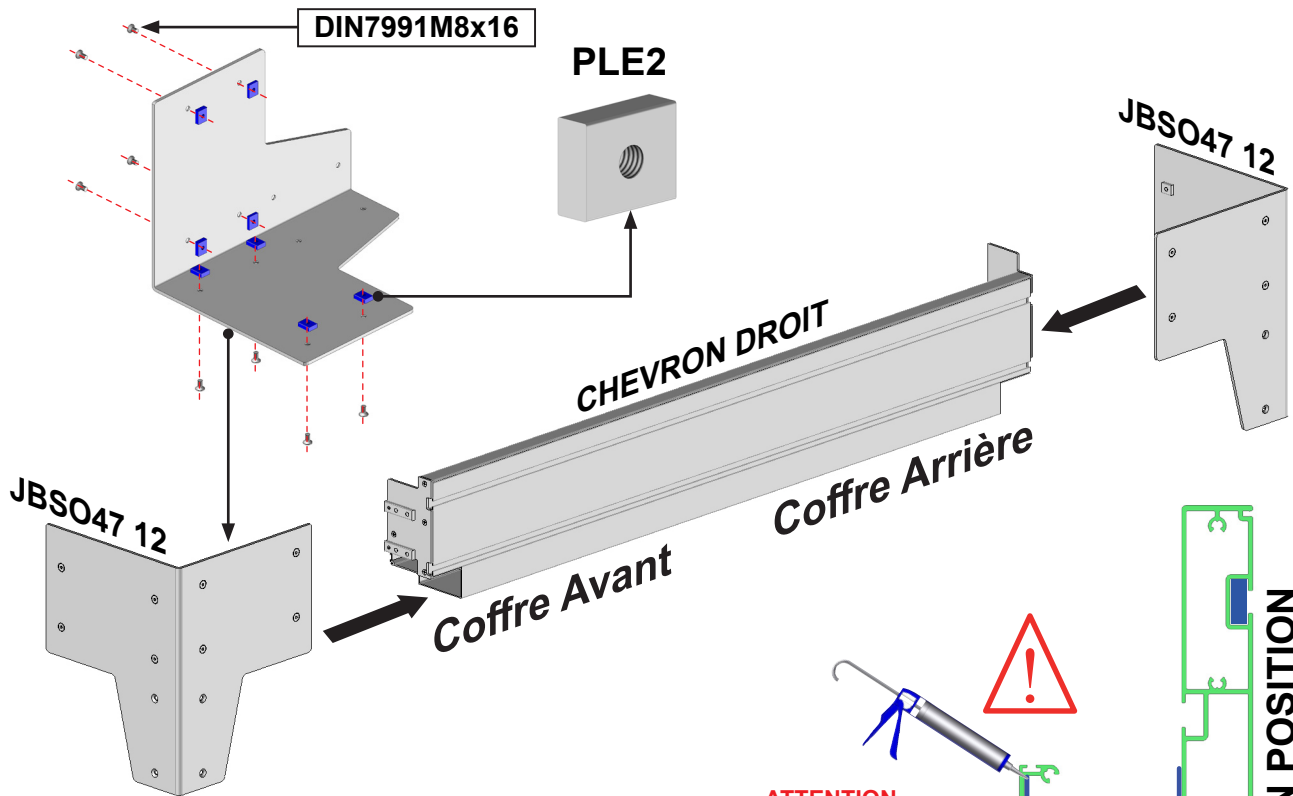
#### POTEAU INTERMÉDIAIRE



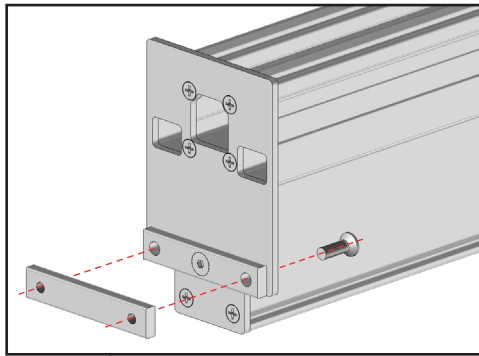
# 4 Préparation des chevrons.

**IMPORTANT,**

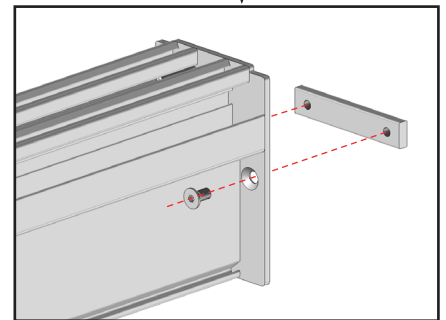
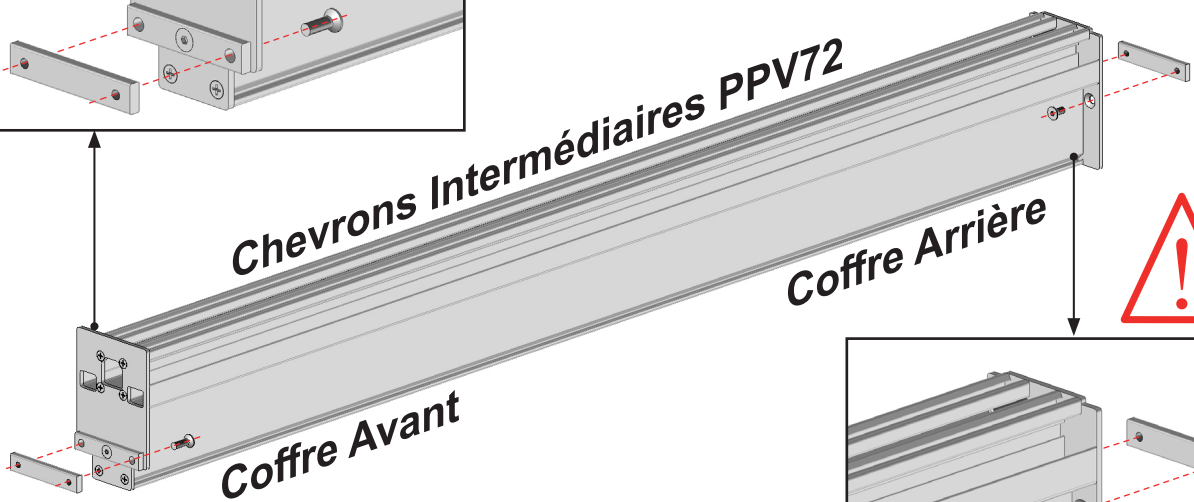
Verrouillage provisoire des JBSO47 12.  
Les JBSO47 12 se monteront sur les coffres avant et arrière.



**Démonter**

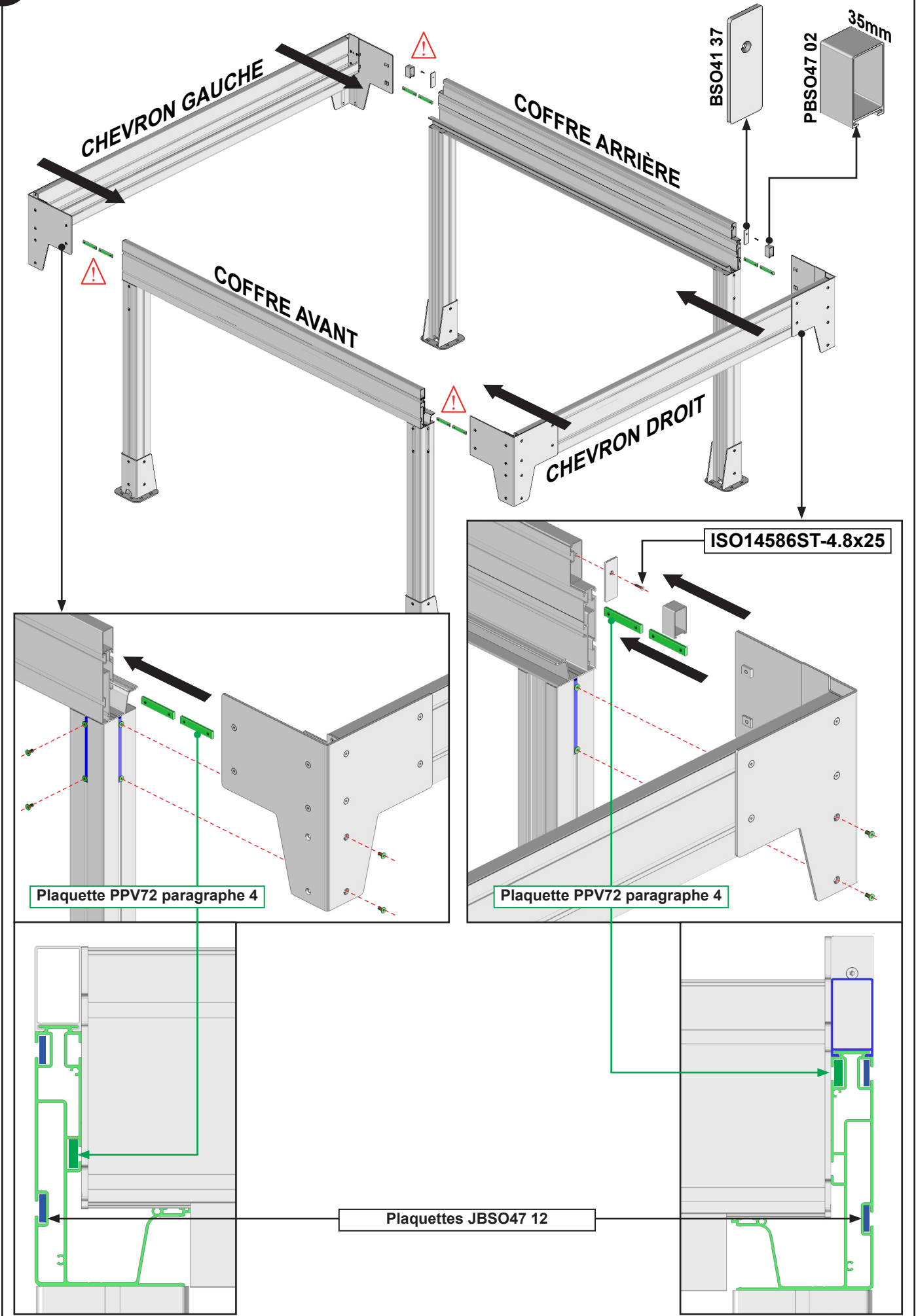


**Chevrons Intermédiaires PPV72**



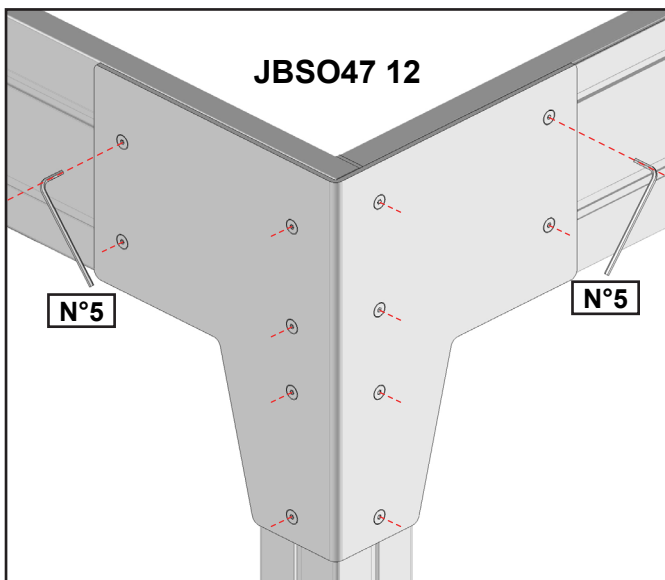
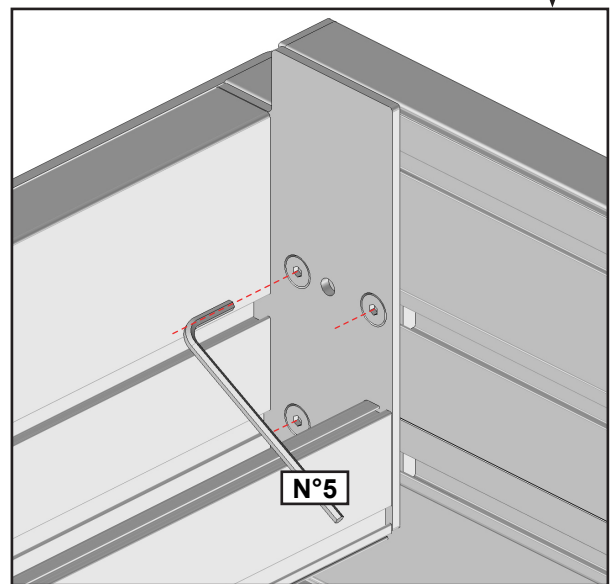
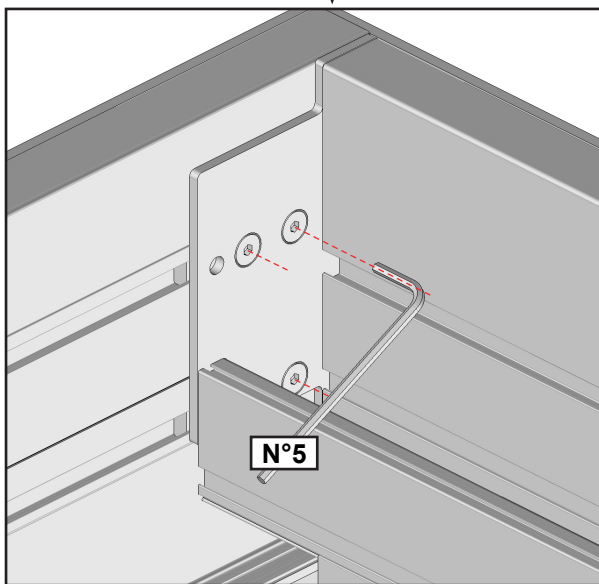
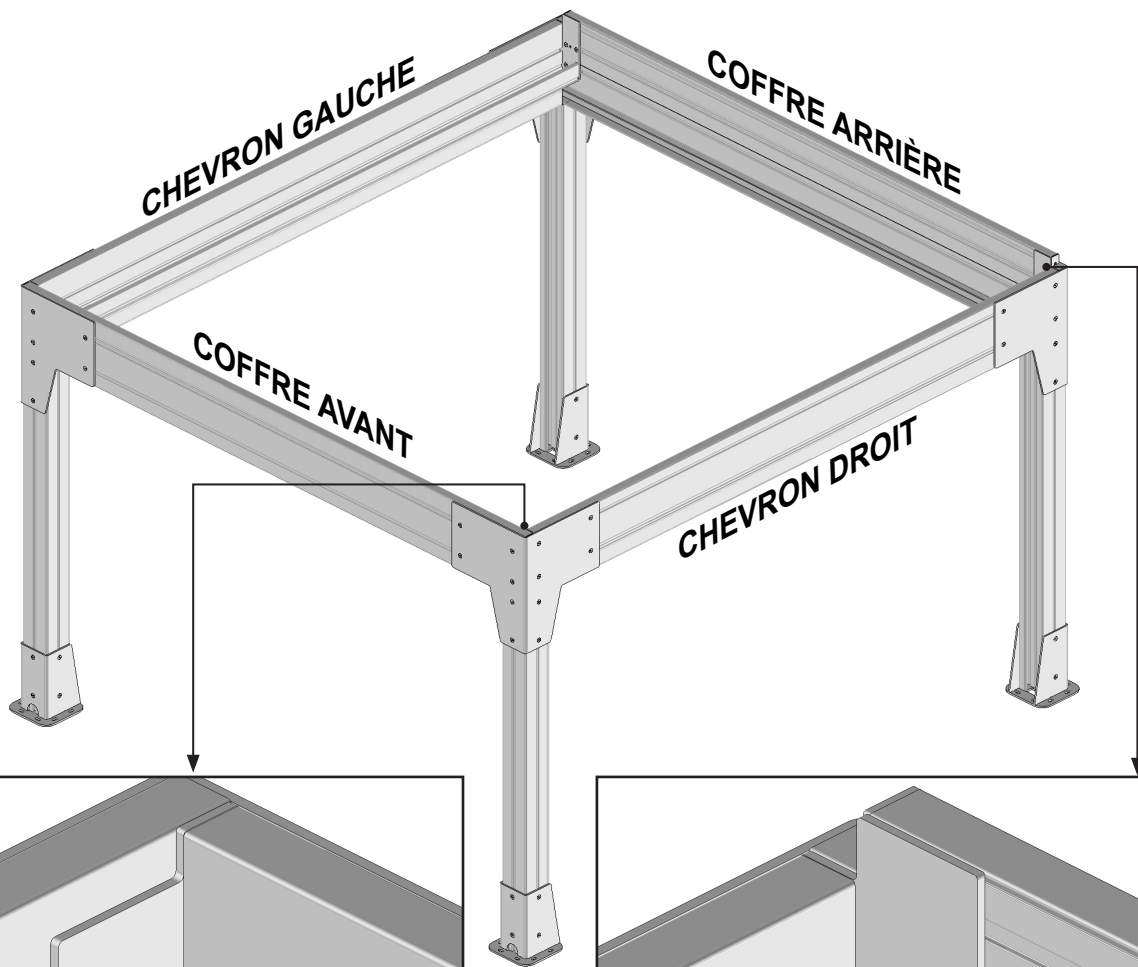
**Démonter**

# 5 Assemblage du cadre.





## 6 Verrouillage du cadre.

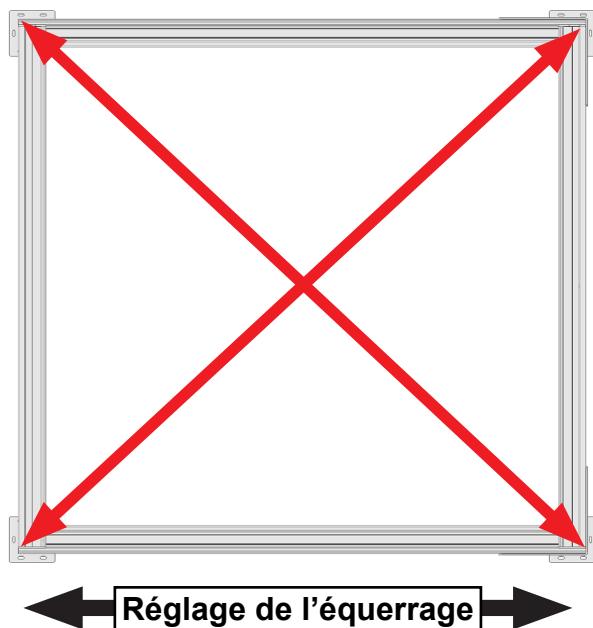


**ATTENTION**

Verrouillez toutes les vis de fixation.  
Assurez-vous de la bonne fixation des éléments.  
Risque de chute.



## 7 Contrôle de l'équerrage.



**Cette étape est très importante :**

Avant de poursuivre le montage de votre produit, assurez vous que les diagonales soient égales (tolérance acceptable de 5mm ) pour que le fonctionnement du système se déroule correctement.

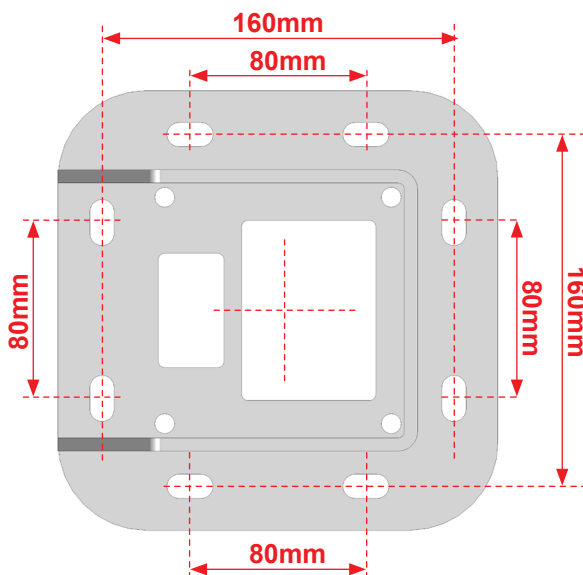
Si les diagonales ne sont pas égales :

- 1 - Desserrer légèrement les chevrons.
- 2 - Déplacer le coffre avant pour corriger les diagonales.
- 3 - Resserrer les chevrons.
- 4 - Contrôler à nouveau l'équerrage.



**ATTENTION,**  
Assurez vous du bon niveau vertical des poteaux.

## 8 Fixation au sol.



Fixez les platines.

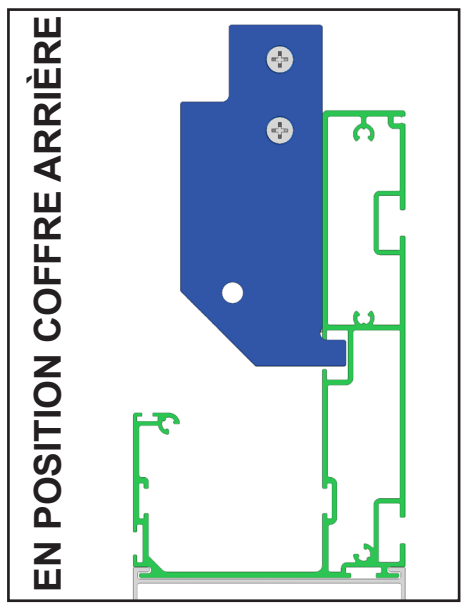
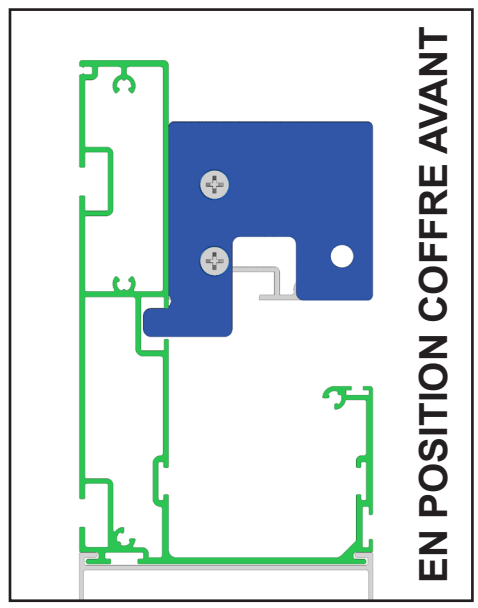
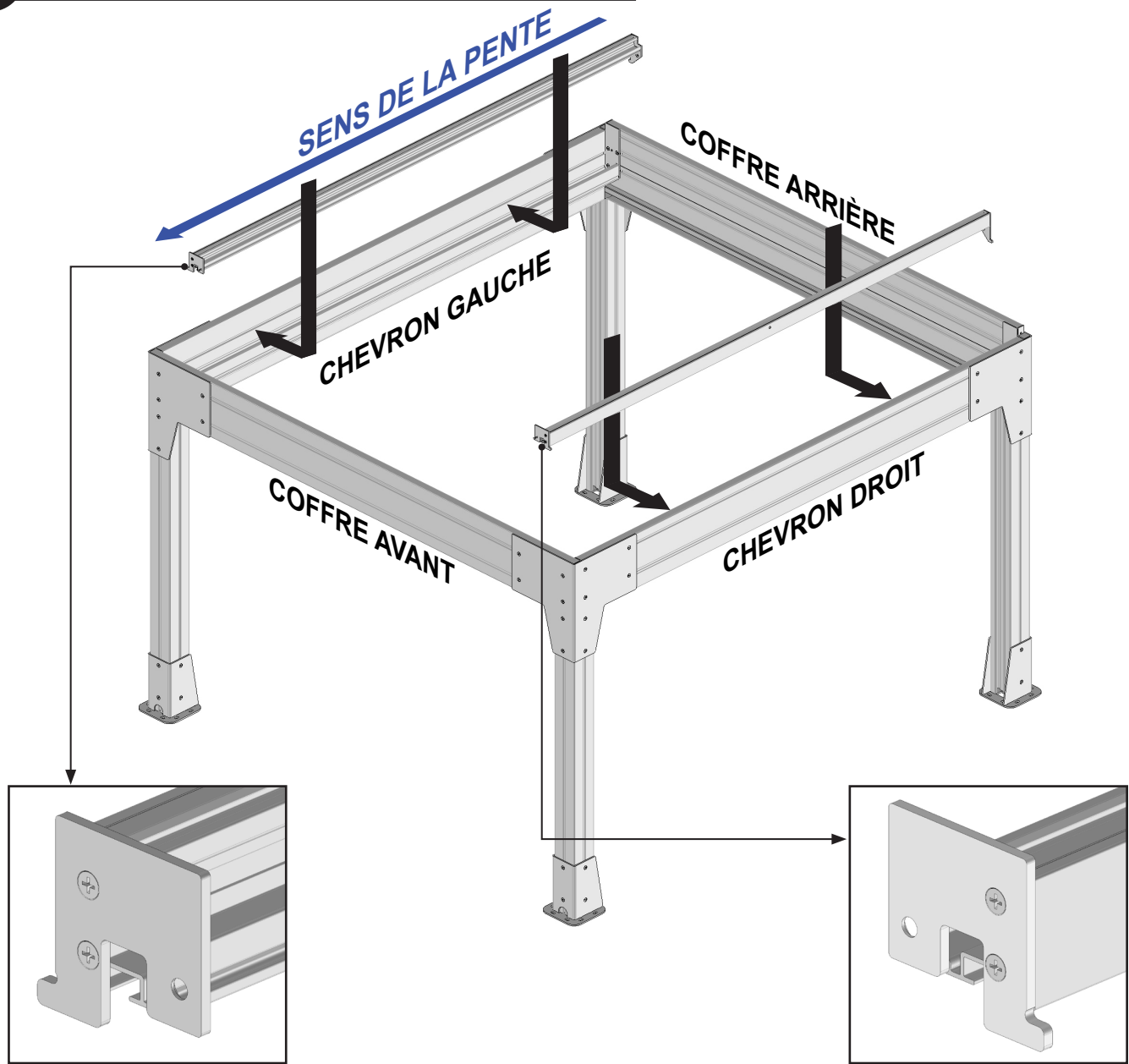
Notre préconisation : 8 Vis béton Ø10mm longueur 120mm minimum. Résistance à l'arrachement 500DaN (500Kg)

Dans le cas d'installation à l'aide d'un kit de scellement chimique, se référer aux instructions d'utilisation du produit utilisé.

**ATTENTION,**

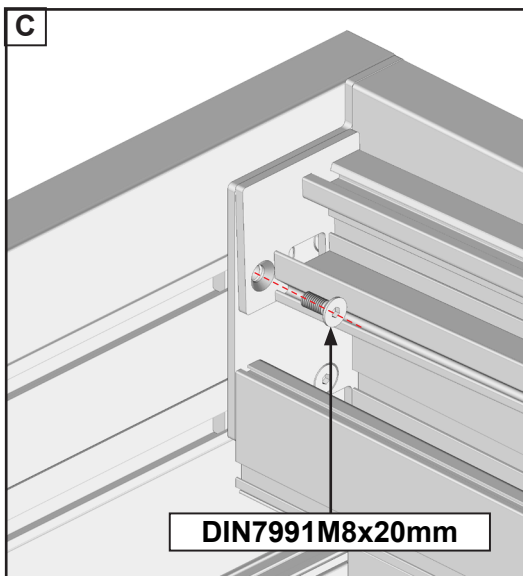
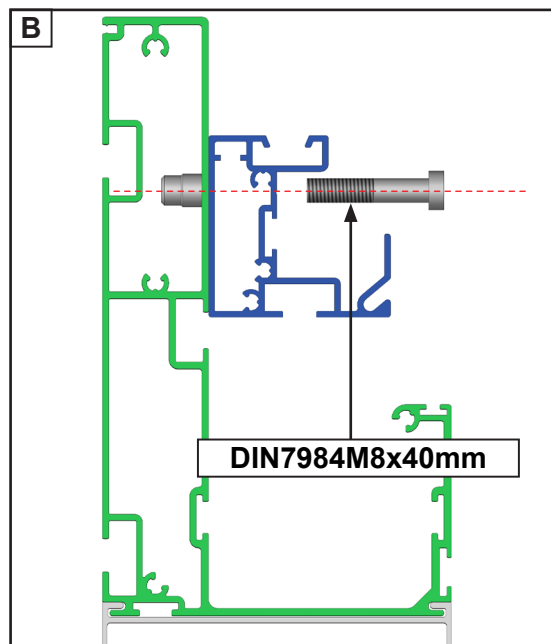
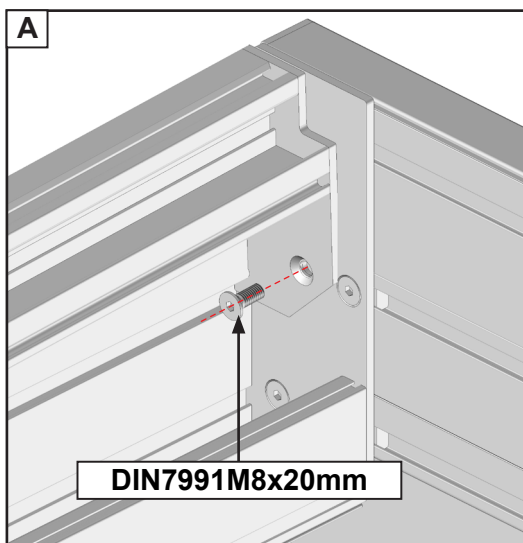
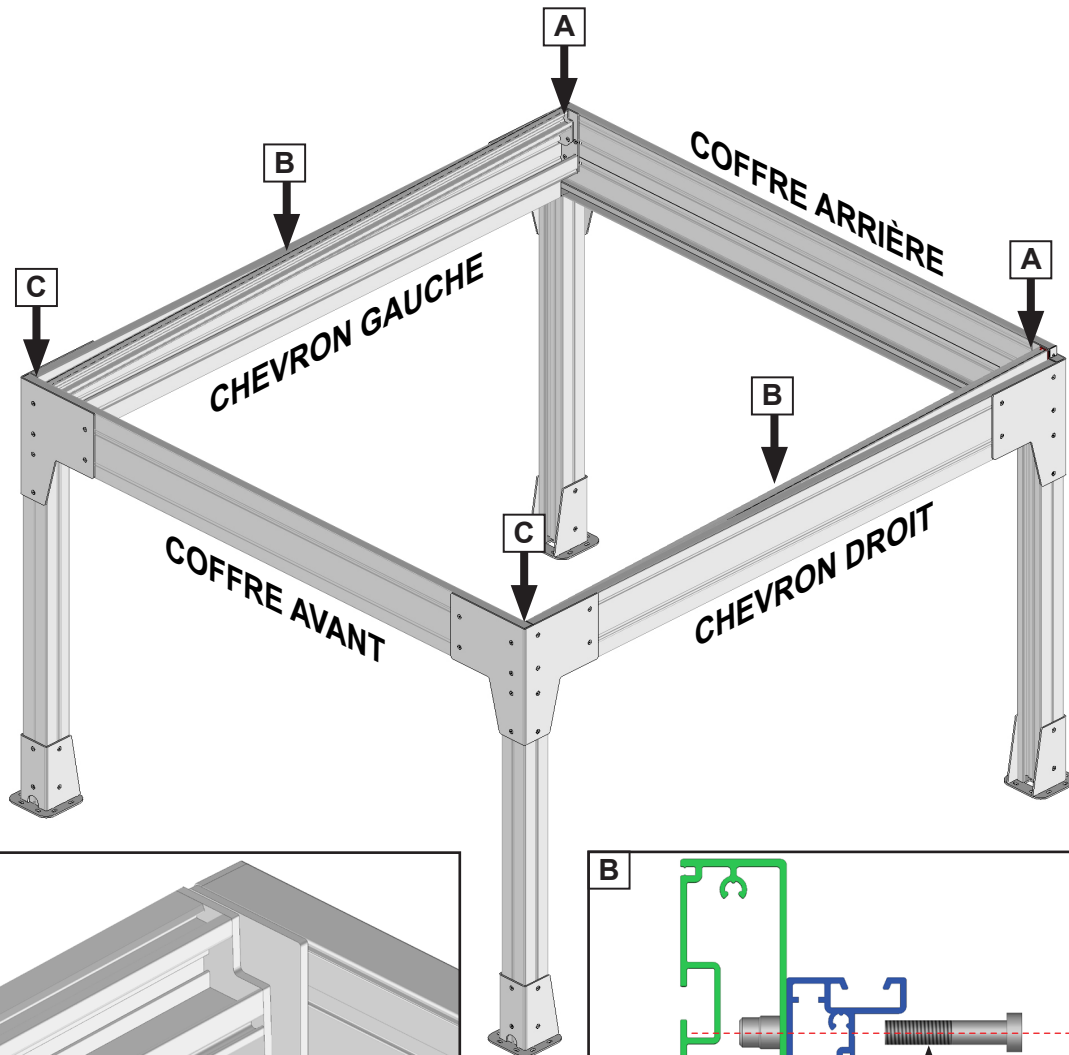
Assurez vous de la bonne fixation des platines de fixation au sol. Risque de chute.

# 9 Pose des supports panneaux latéraux.



**IMPORTANT,**  
Les supports panneaux latéraux ont  
une légère pente.

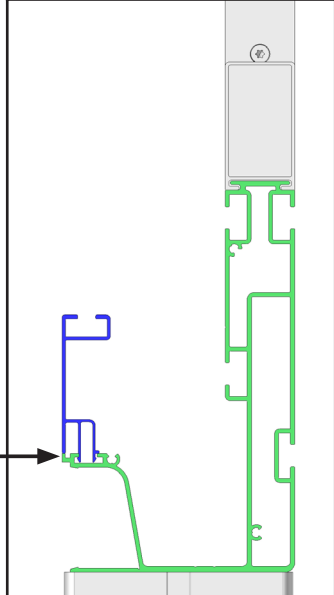
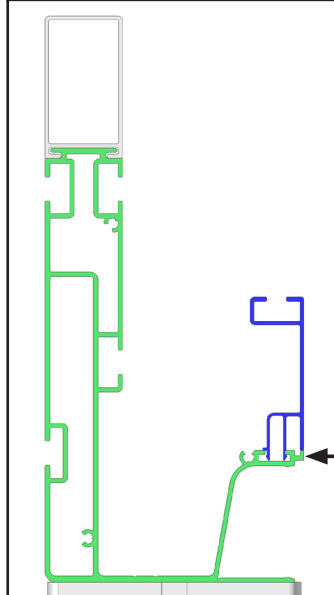
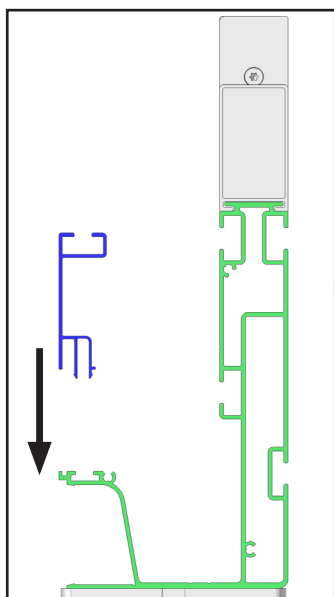
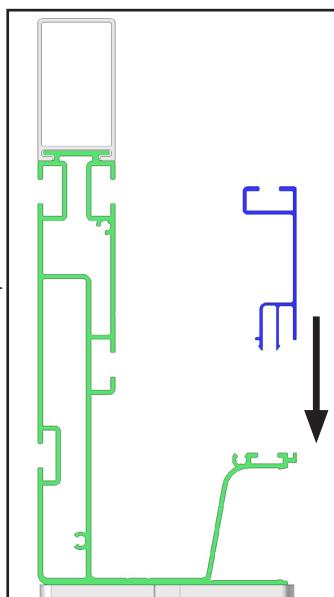
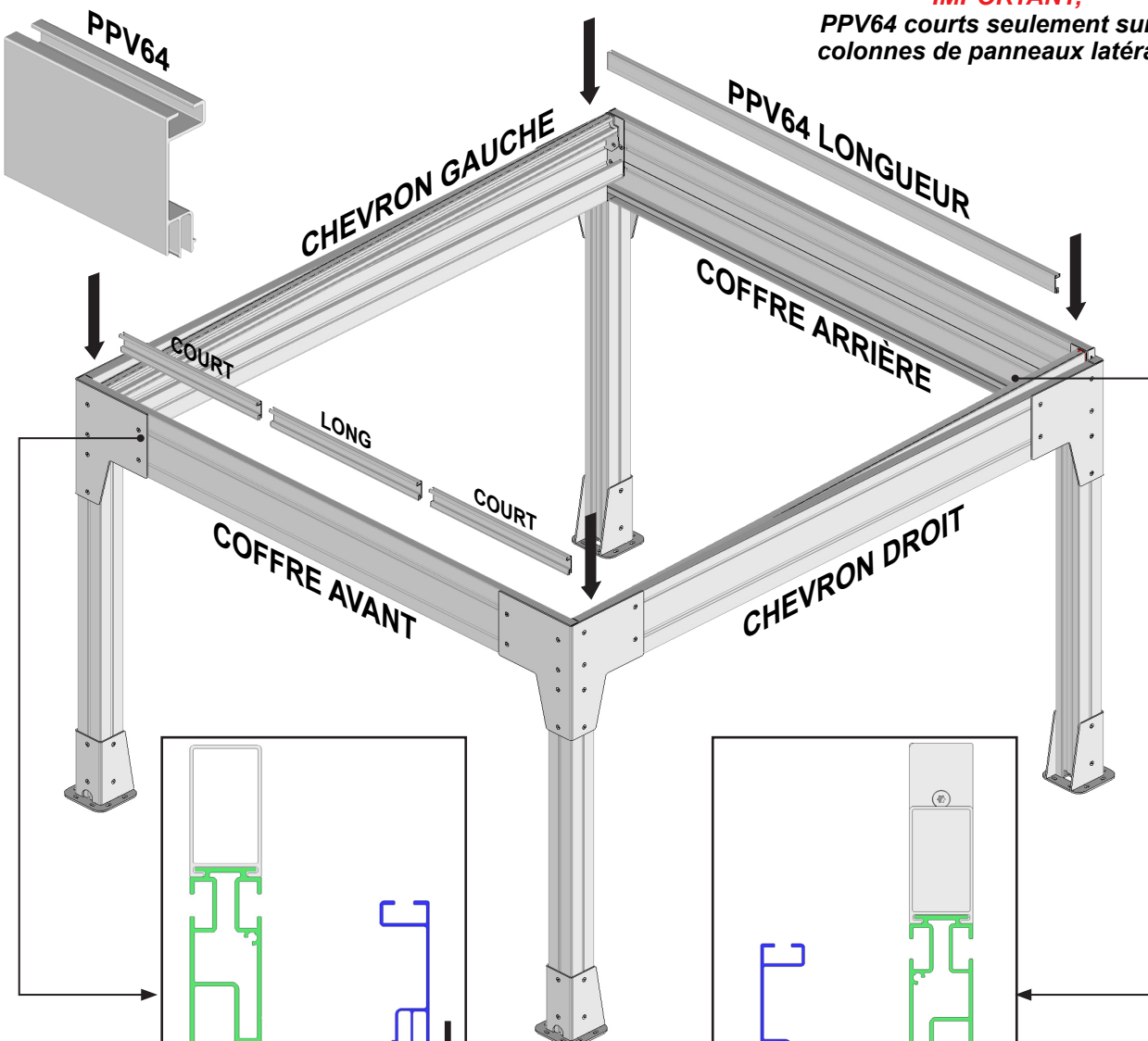
# 10 Verrouillage des supports panneaux latéraux.



**ATTENTION**  
Assurez vous du bon verrouillage des supports panneaux latéraux.

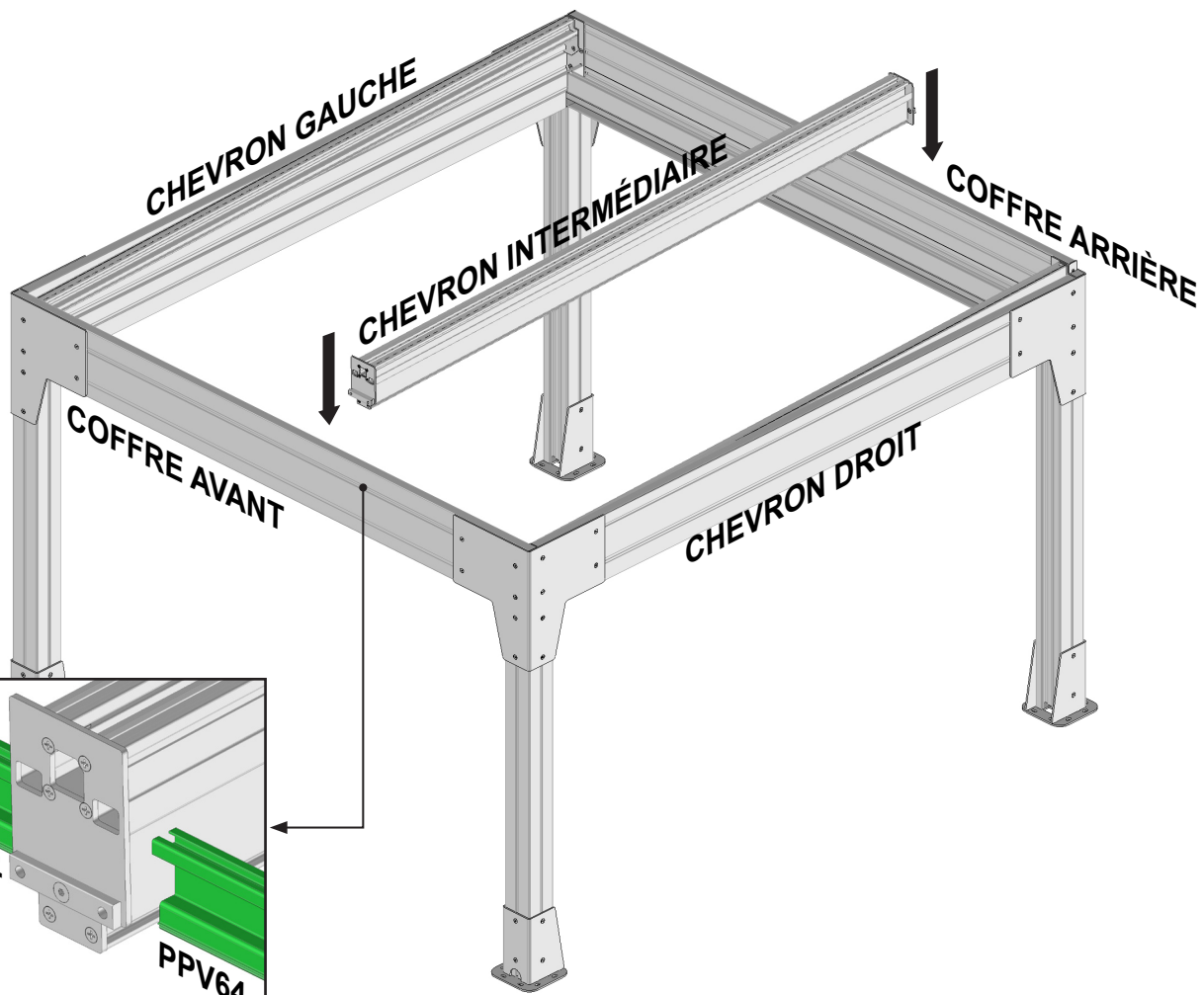
# 11 Pose des profils de finitions coffre.

**IMPORTANT,**  
PPV64 courts seulement sur les  
colonnes de panneaux latérales.

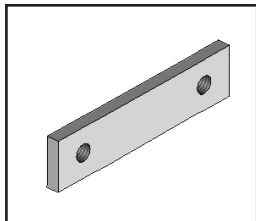


**Clip**

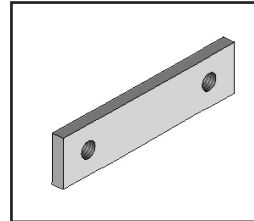
# 12 Pose du 1er chevron intermédiaire.



Plaque PPV72 paragraphe 4

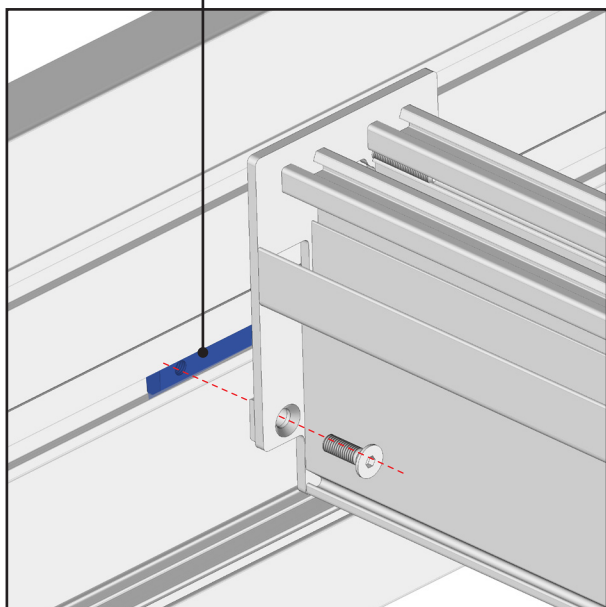


Plaque PPV72 paragraphe 4

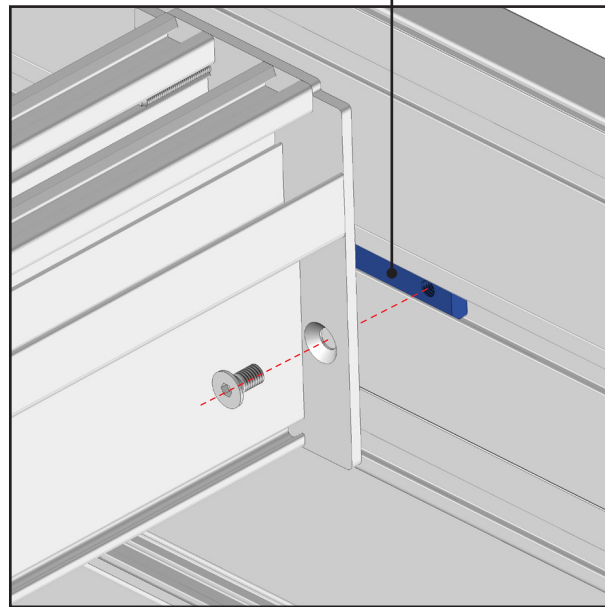


**IMPORTANT,**  
Ne pas verrouiller le chevron.

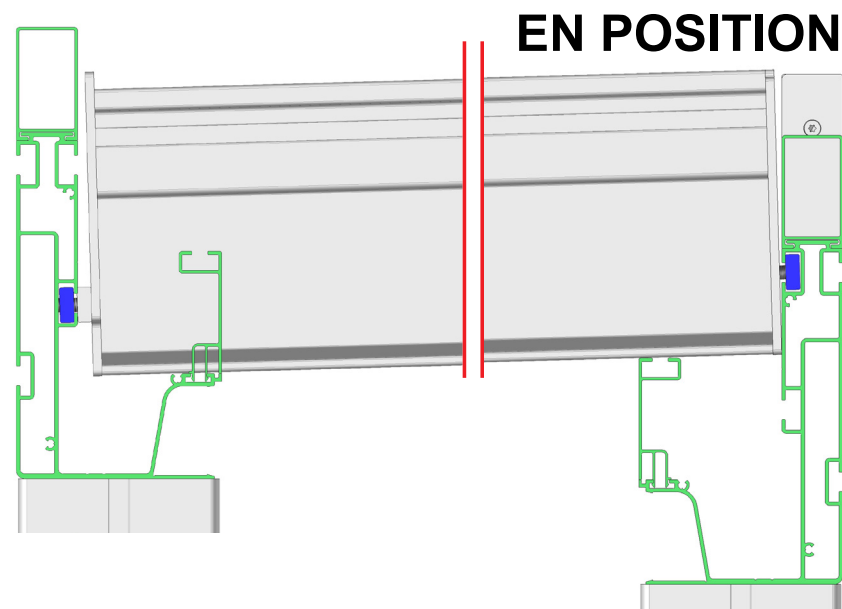
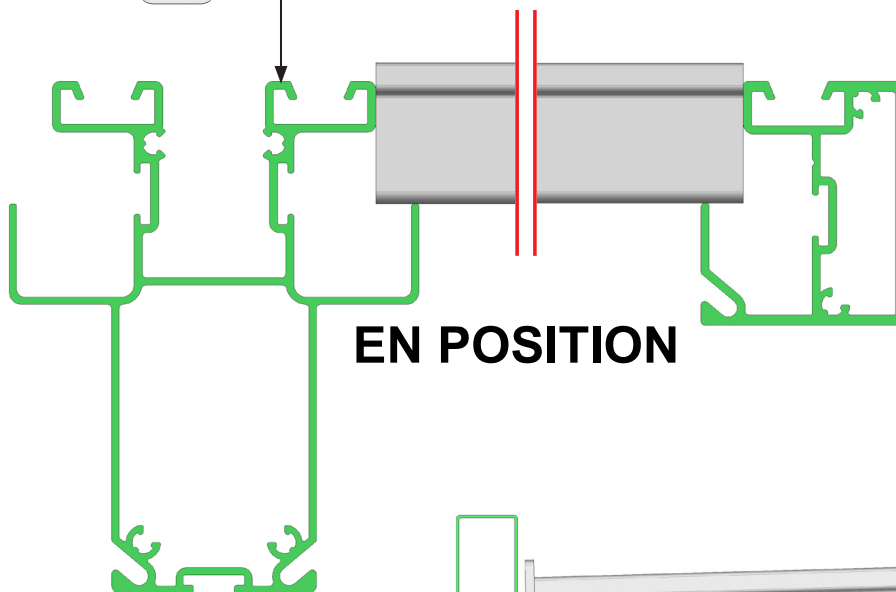
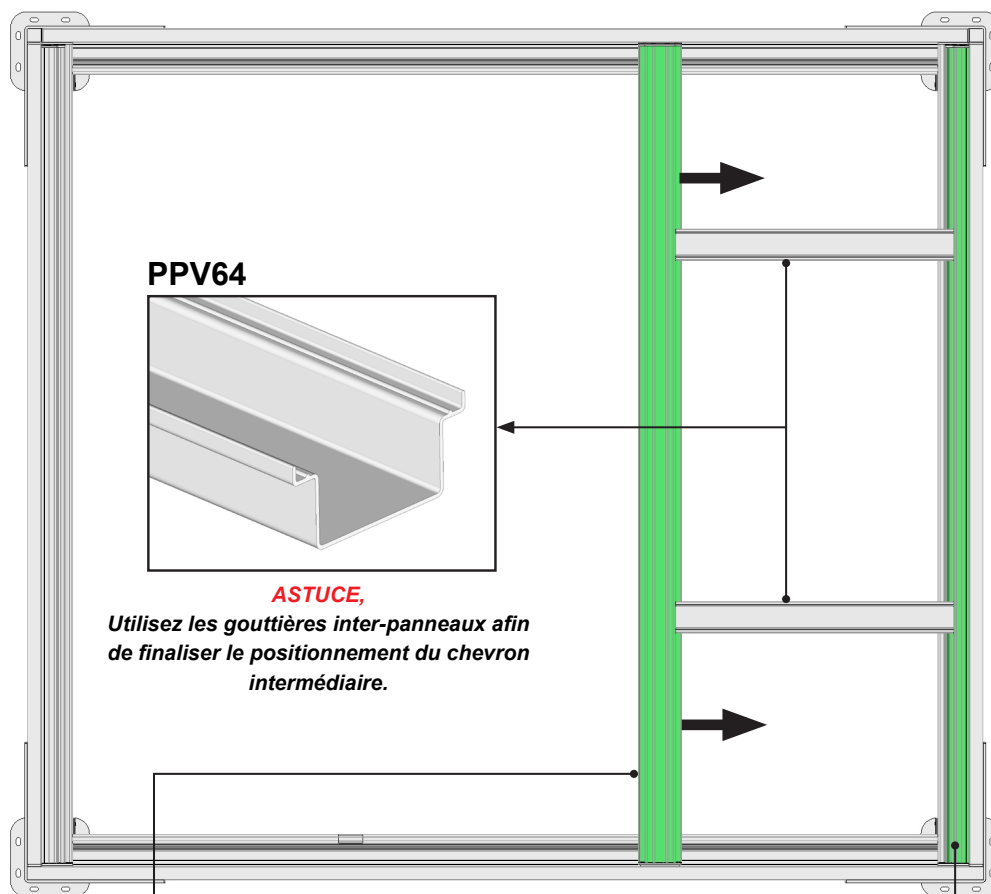
COFFRE AVANT



COFFRE ARRIÈRE



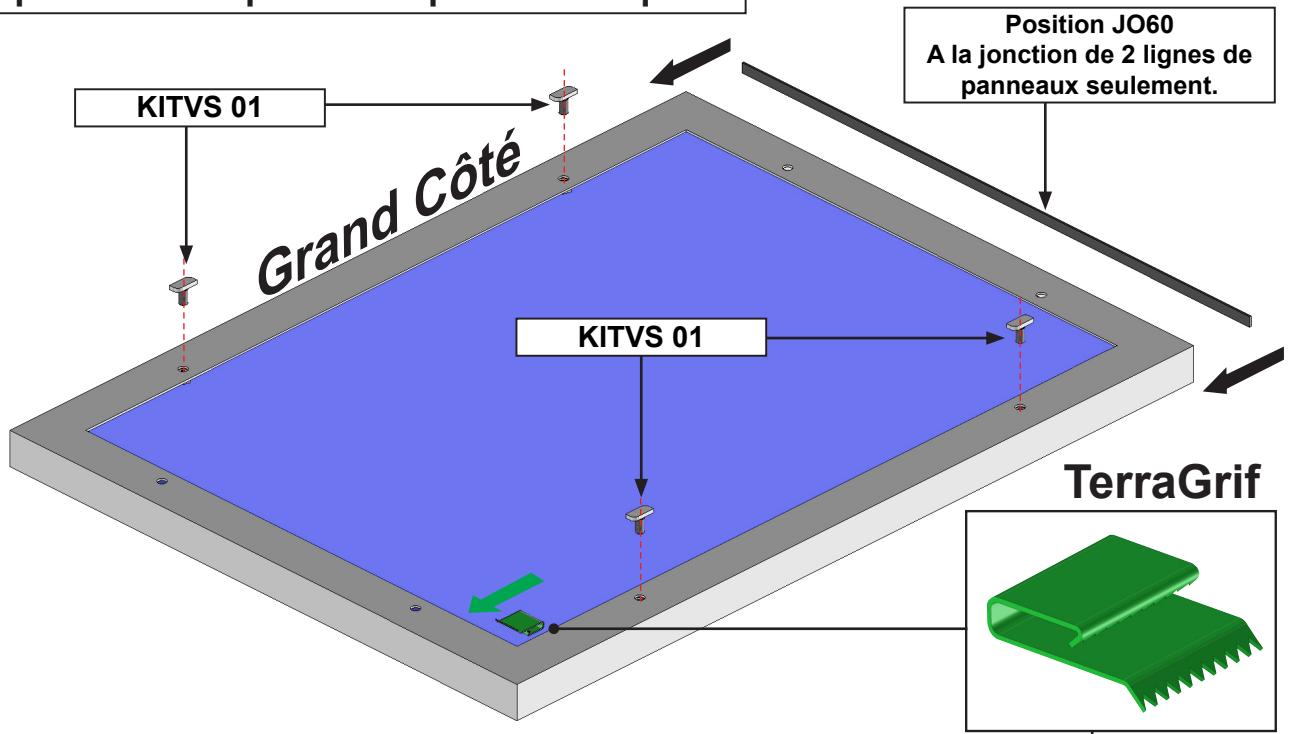
# 13 Verrouillage du 1er chevron intermédiaire.



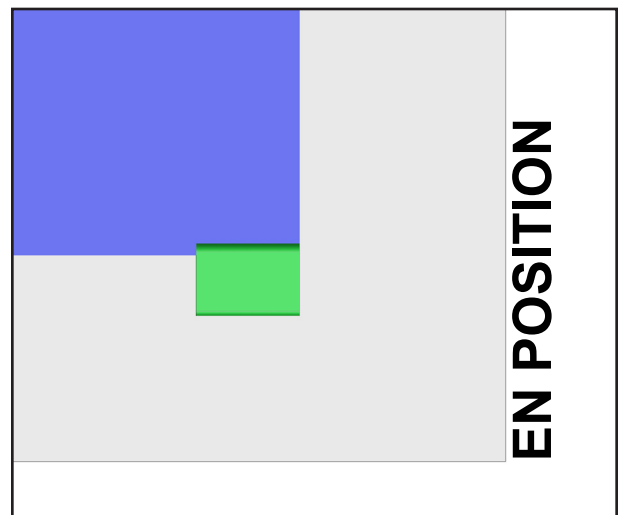
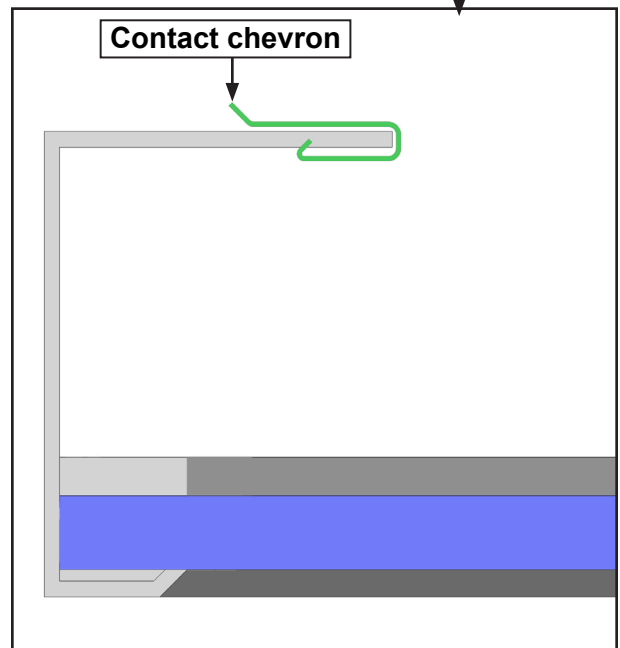
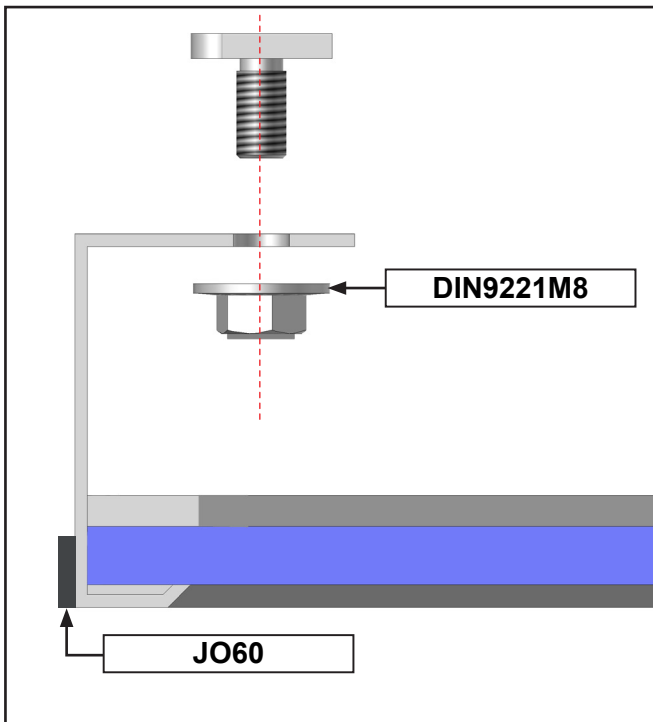
**ATTENTION**  
*Réalisez le verrouillage du chevron intermédiaire après positionnement de ce dernier. Assurez vous du bon verrouillage du profil intermédiaire. Risque de chute. Réaliser les mêmes opérations pour tous les chevrons intermédiaires.*



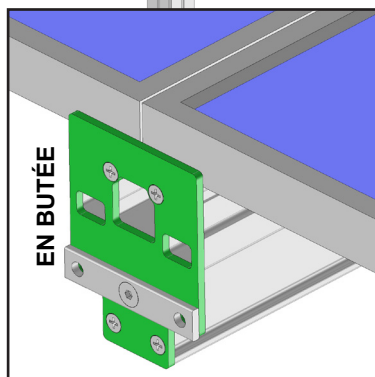
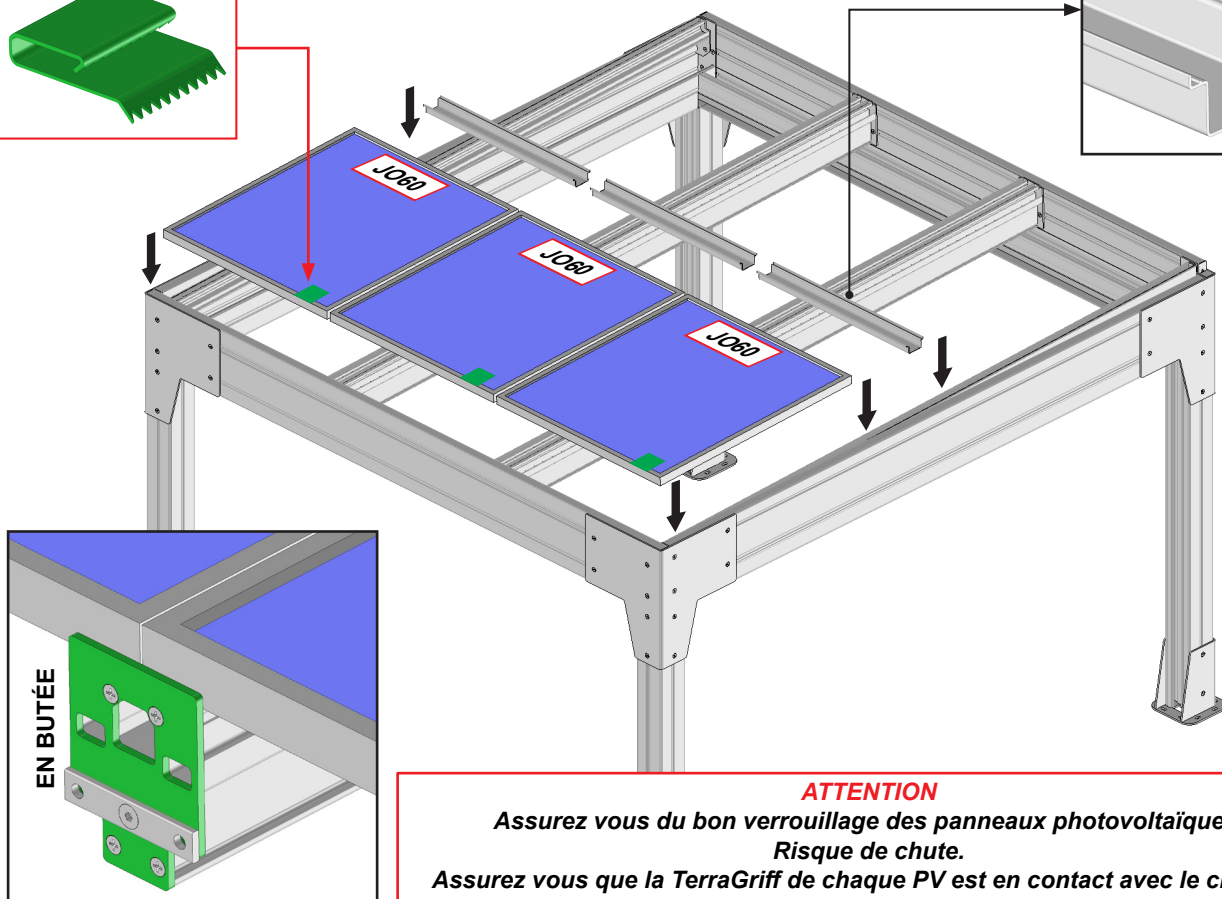
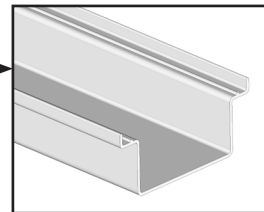
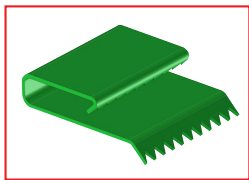
# 14 Préparation des panneaux photovoltaïques.



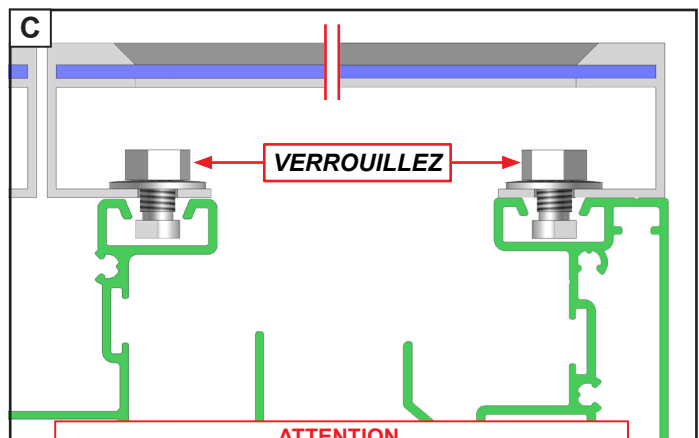
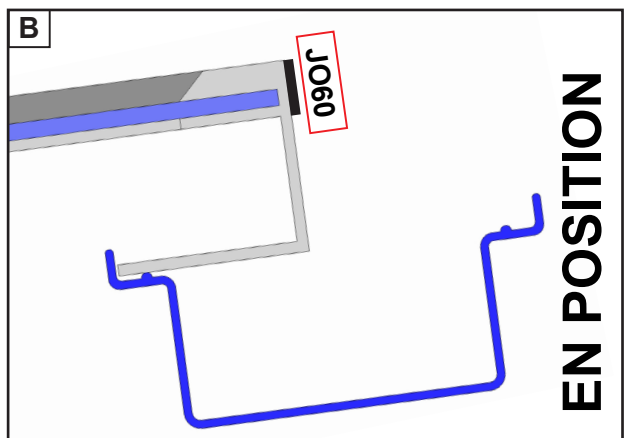
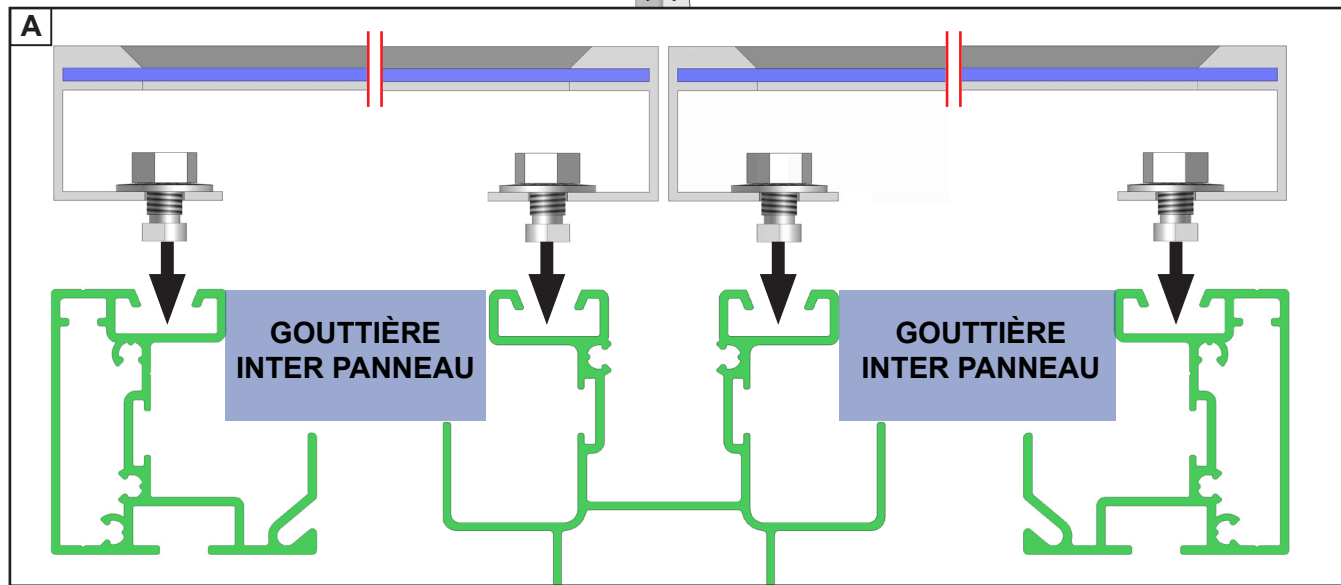
**ATTENTION**  
Prenez garde de ne pas rayer les cellules ou en-  
dommager les panneaux photovoltaïques.



# 15 Pose de la 1ère ligne de panneaux.

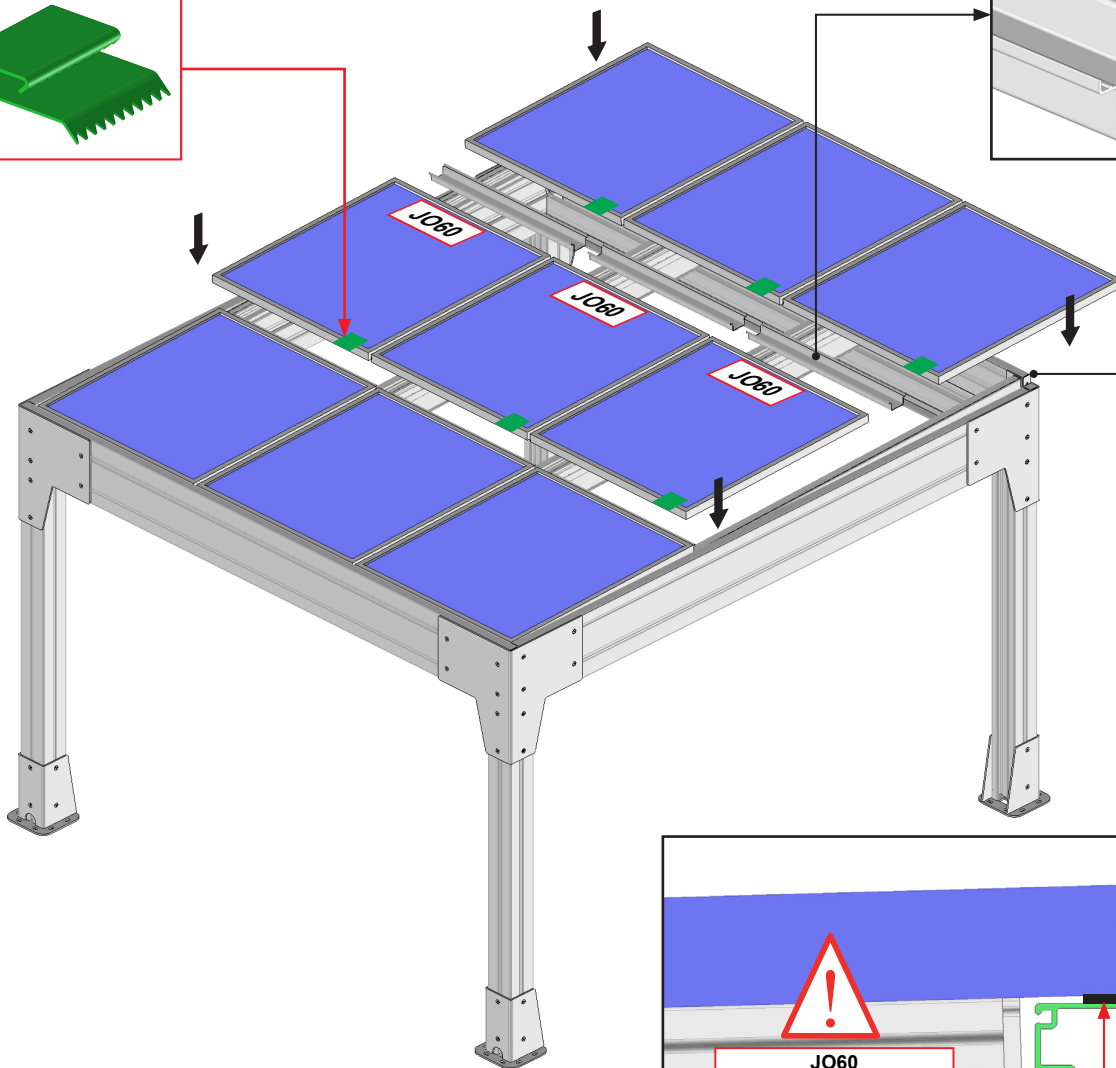
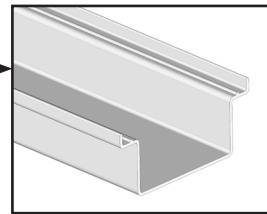
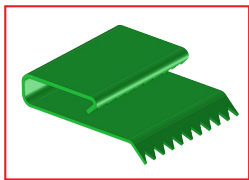


**ATTENTION**  
 Assurez vous du bon verrouillage des panneaux photovoltaïques.  
 Risque de chute.  
 Assurez vous que la TerraGriff de chaque PV est en contact avec le chevron.

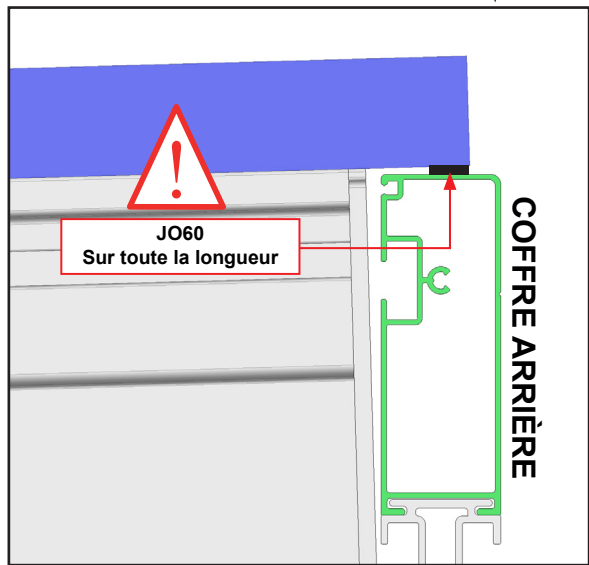


**ATTENTION,**  
 Assurez-vous du bon verrouillage des panneaux PV.  
 Risque de chute.

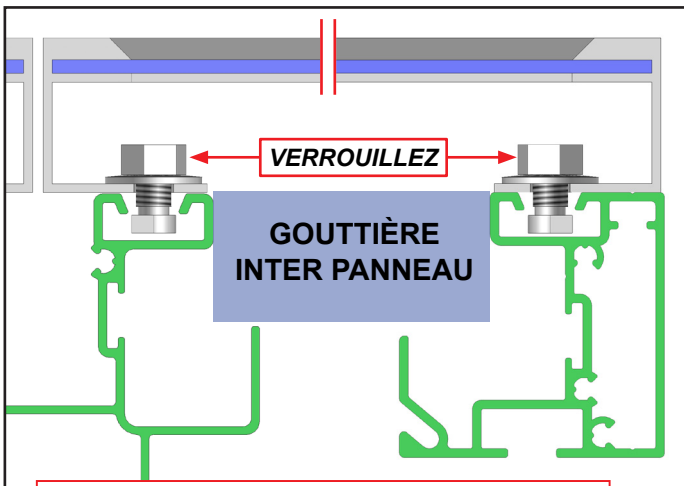
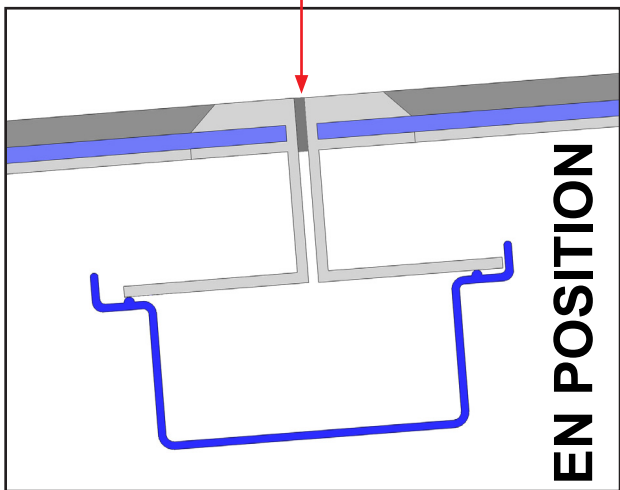
# 16 Pose des lignes de panneaux photovoltaïques.



**ATTENTION**  
 Assurez vous du bon verrouillage des panneaux photovoltaïques. Risque de chute.  
 Assurez vous que la TerraGriff de chaque PV est en contact avec le chevron.



**JO60 EN BUTÉE**

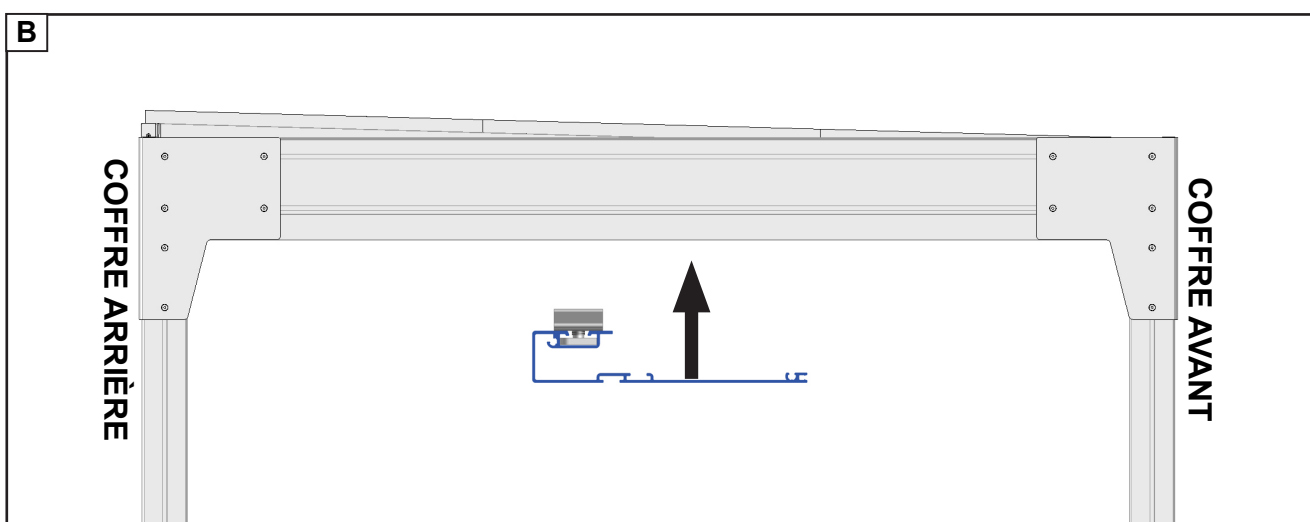
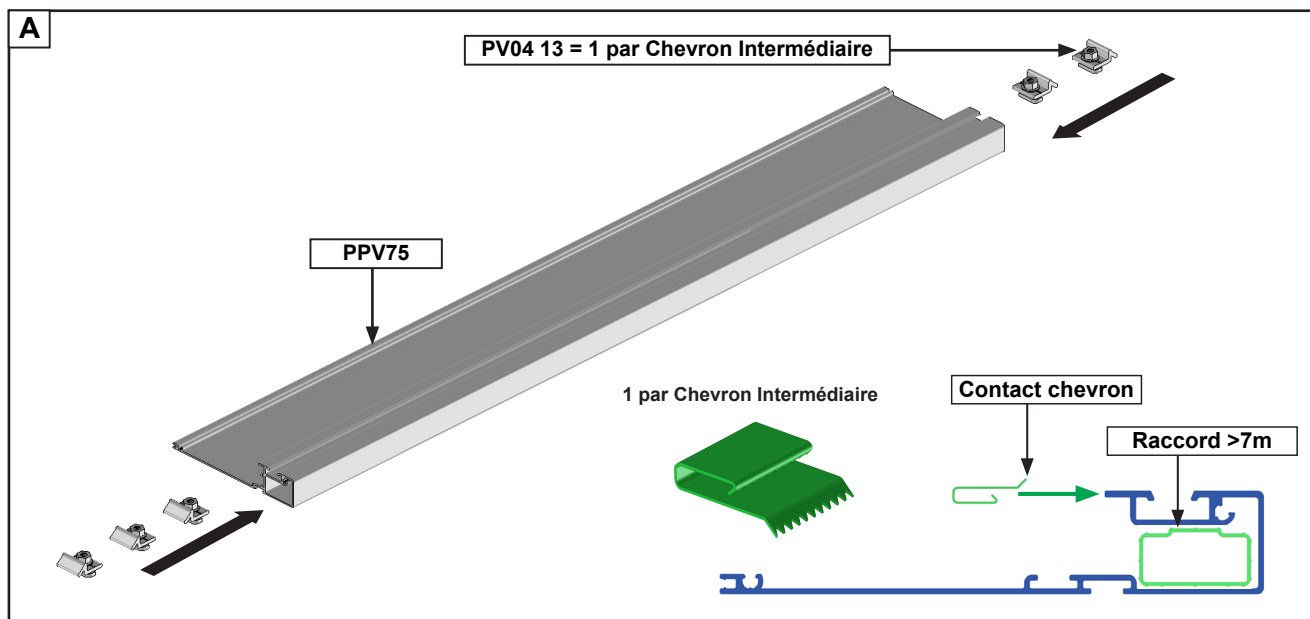


**ATTENTION,**  
 Assurez-vous du bon verrouillage des panneaux PV.  
 Risque de chute.

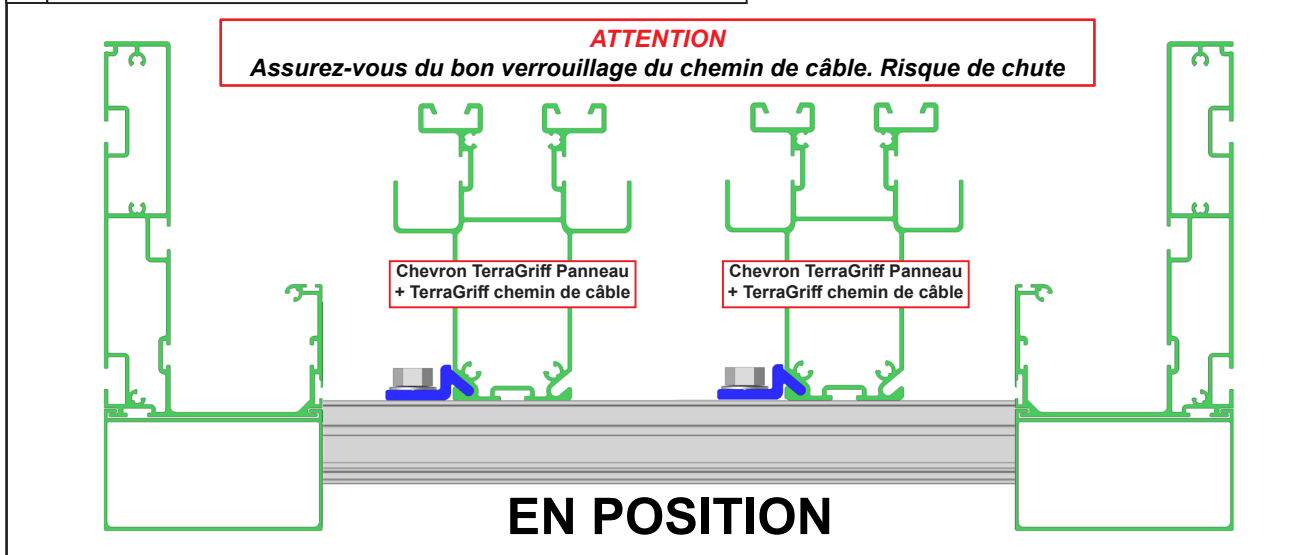
## Option LED sur chemin de câble.

Se référer Page 22.

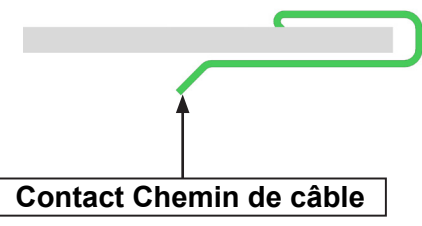
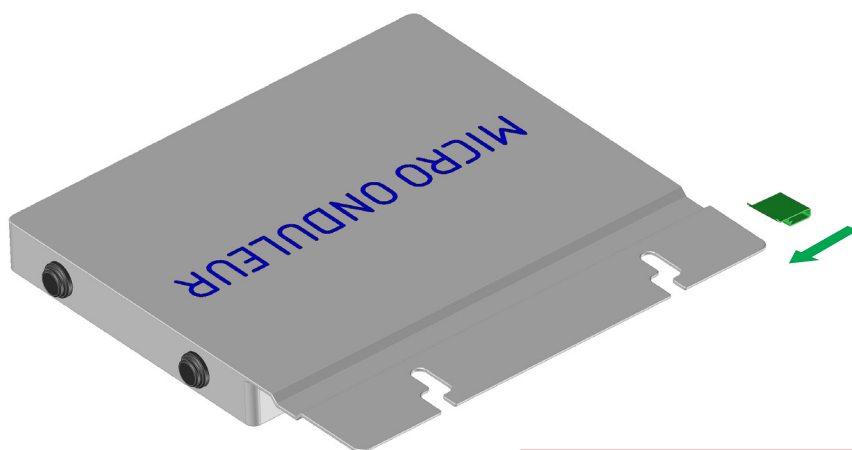
### 17 Chemin de câble. Pose du profil chemin de câble.



### C Verrouiller sur chaque chevron intermédiaire.

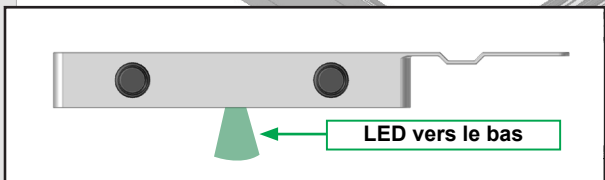
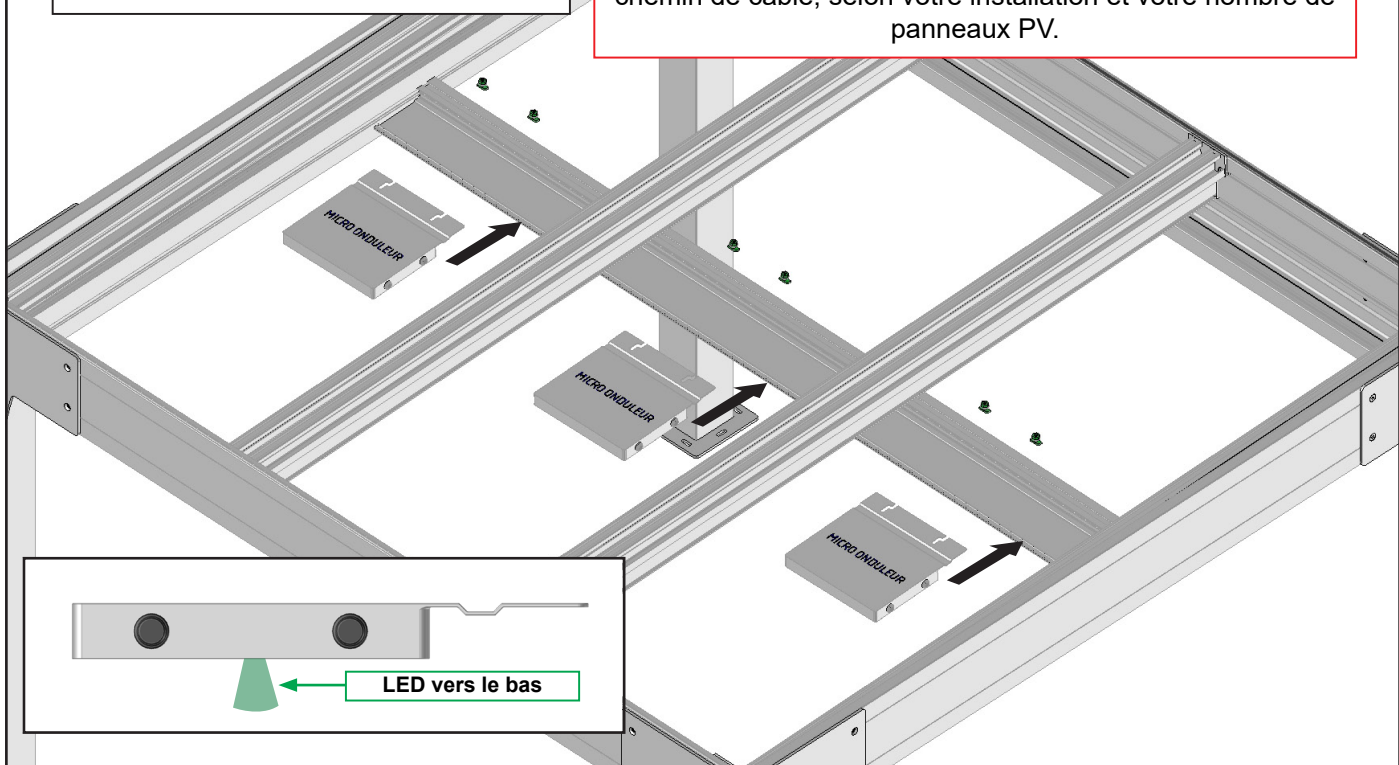


# 18 Chemin de câble. Pose des Micro-onduleurs.

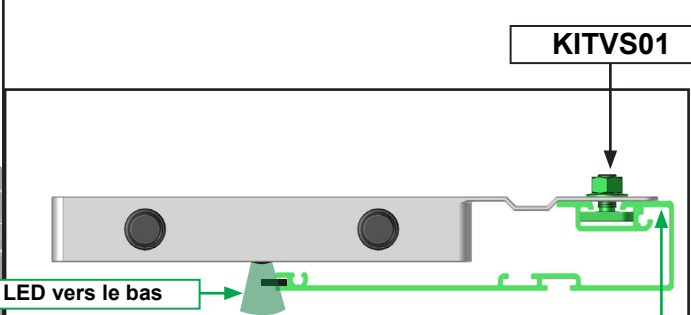
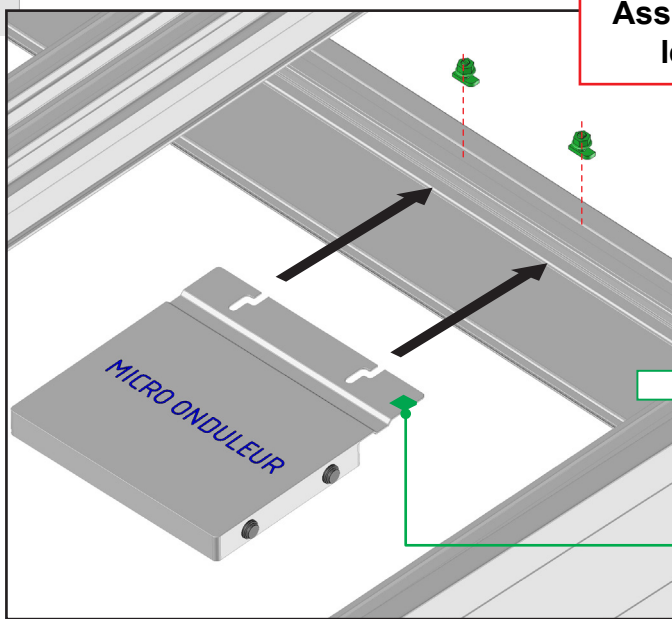


**Note :** pour des raisons de compréhension, les panneaux PV n'apparaissent plus sur les dessins.

**IMPORTANT :**  
Déterminer où positionner les micro-onduleurs sur le profil chemin de câble, selon votre installation et votre nombre de panneaux PV.



**Assurez-vous du bon serrage des micro-onduleurs sur les chevrons. Risque de chute.**



**EN POSITION**

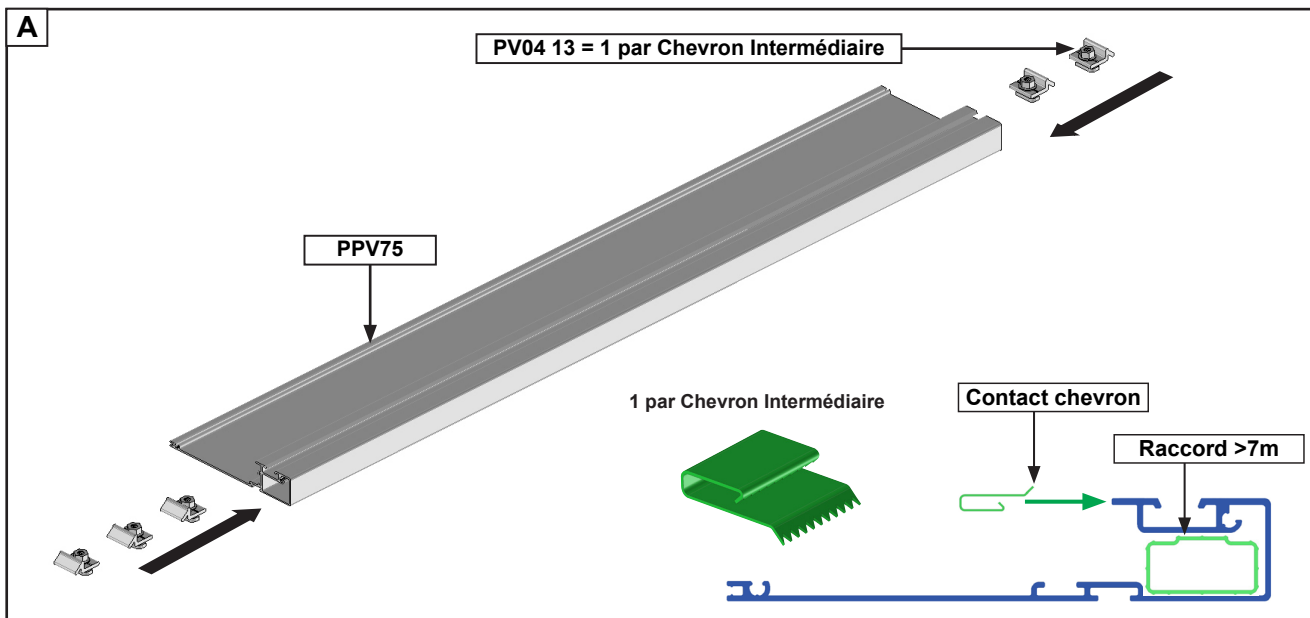
**Note :** réalisez une découpe sur le joint présent sur le PPV75 au niveau des LED

La TerraGrif vient en contact avec le chemin de câble

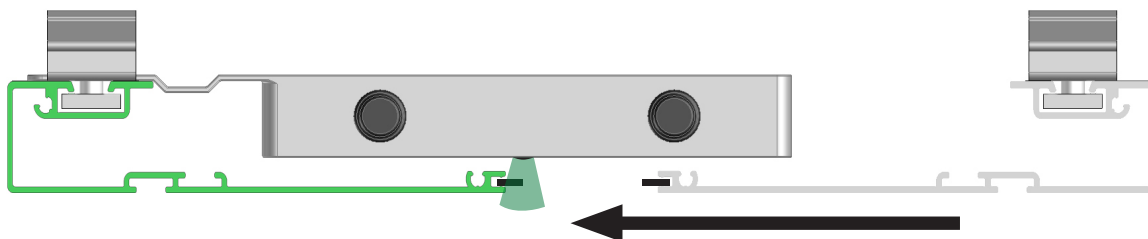
## 19 Câbler l'installation.

Se référer à la notice de câblage livrée avec la partie électrique.

## 20 Chemin de câble finition.



**B** Réalisez les mêmes opérations du paragraphe 21 pour la pose du 2nd PPV75 et le plaquer contre le 1er.



**C** Logez un maximum de câbles dans le chemin de câble.

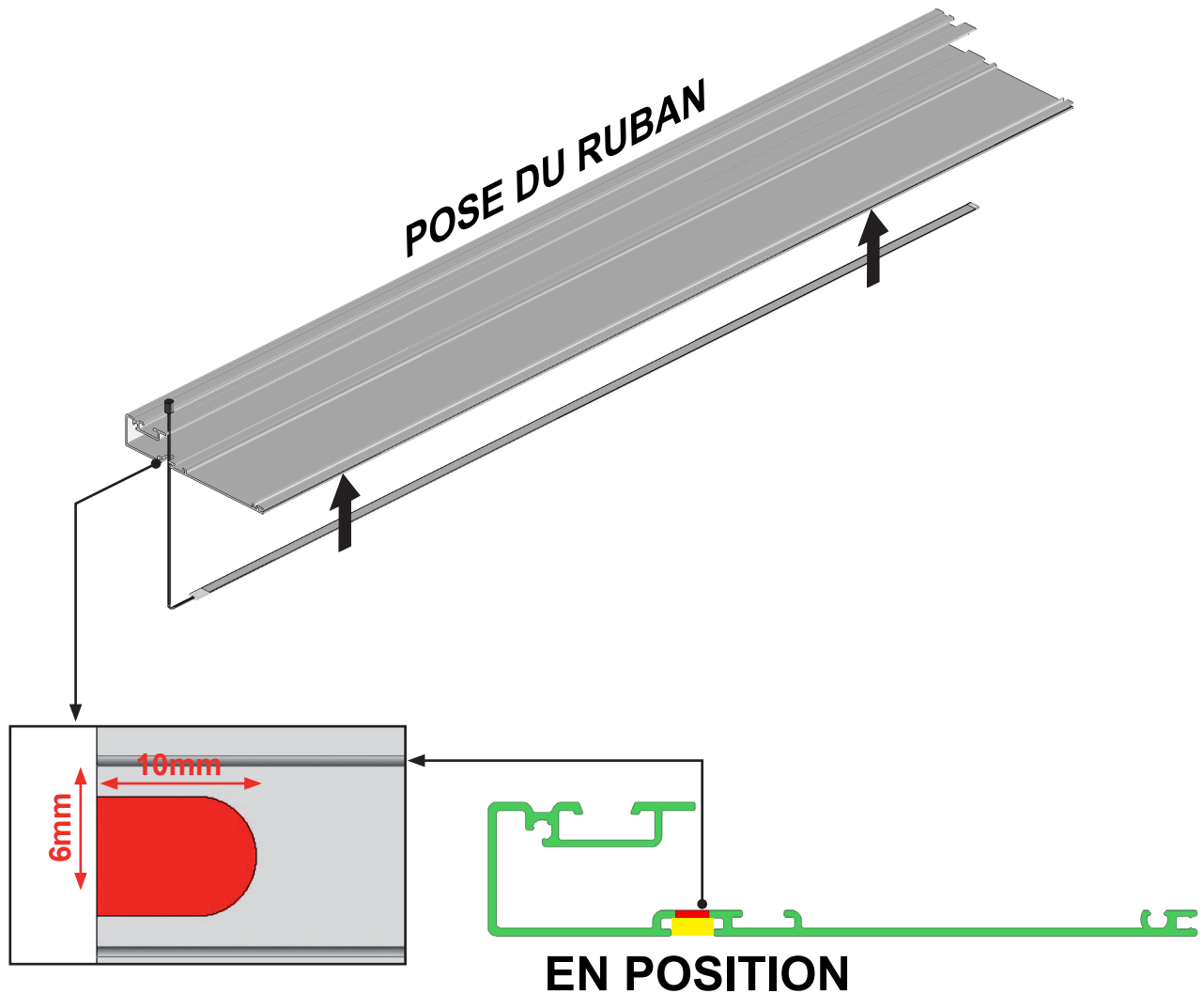
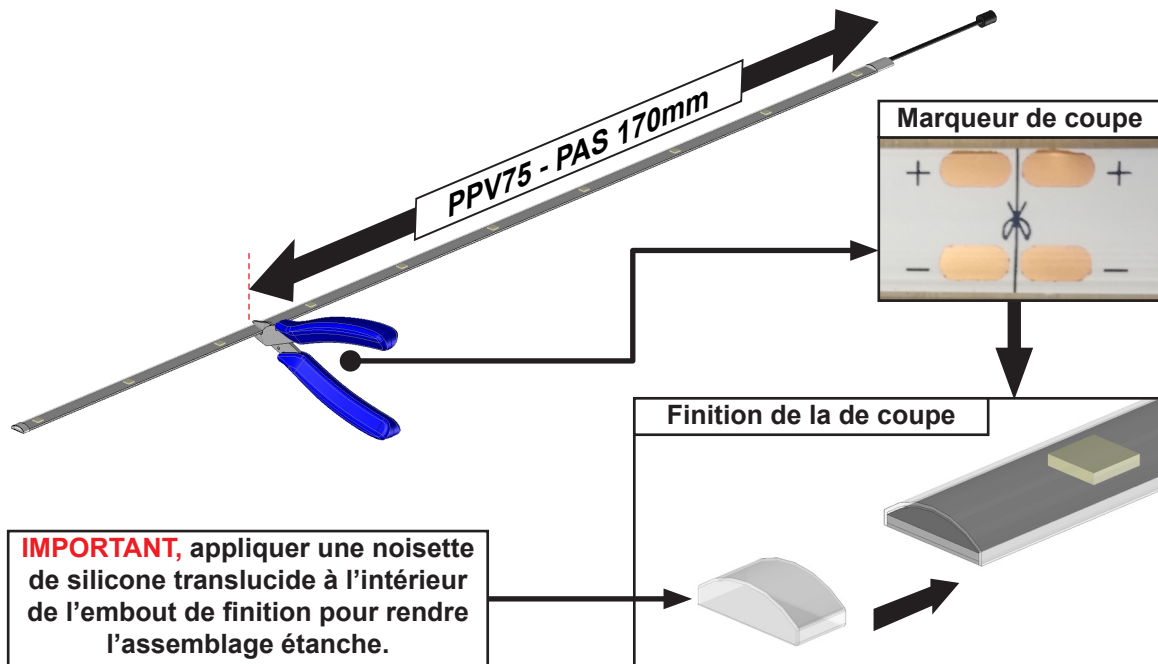


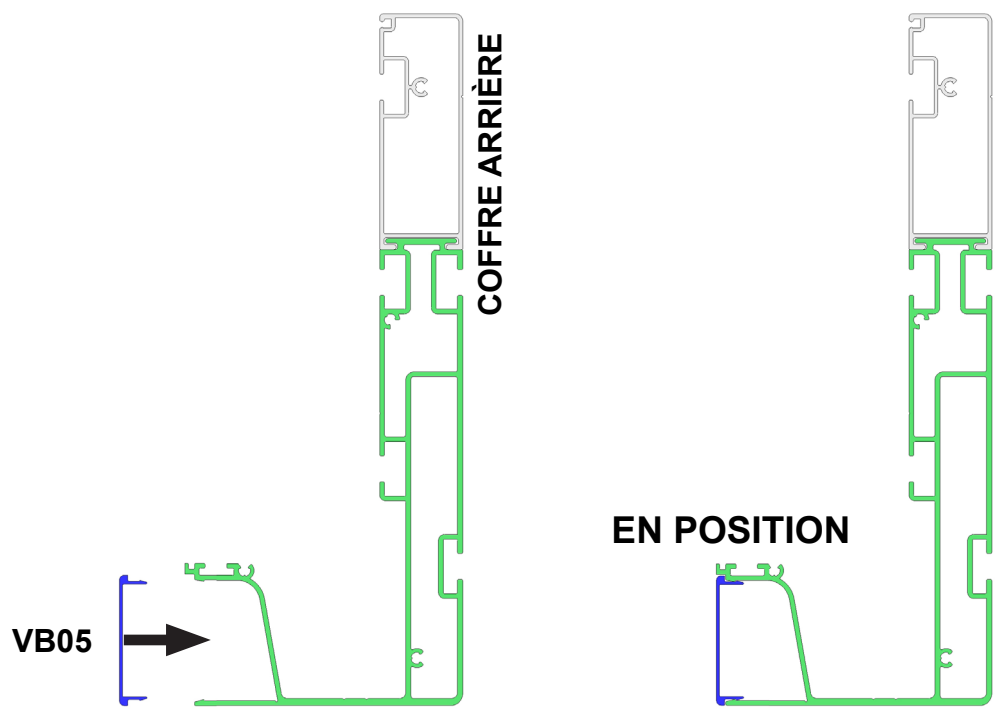
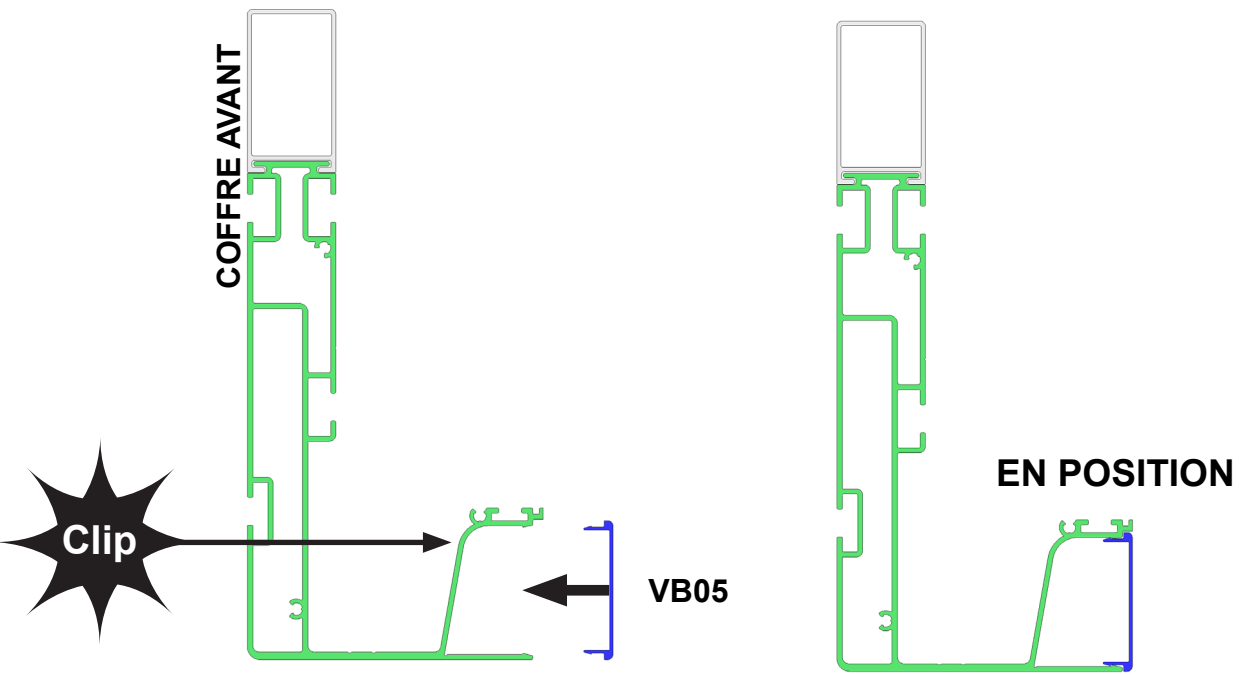
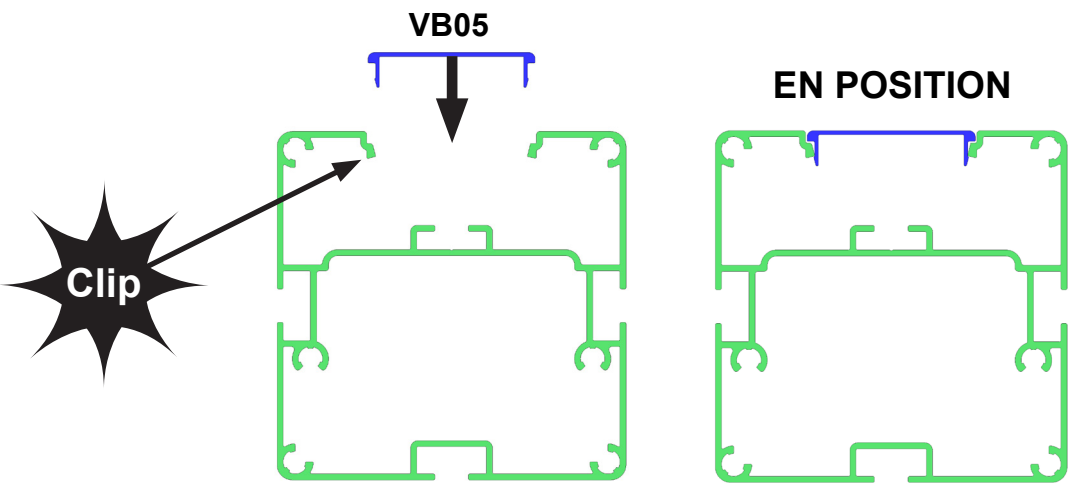


## Option LED sur chemin de câble.

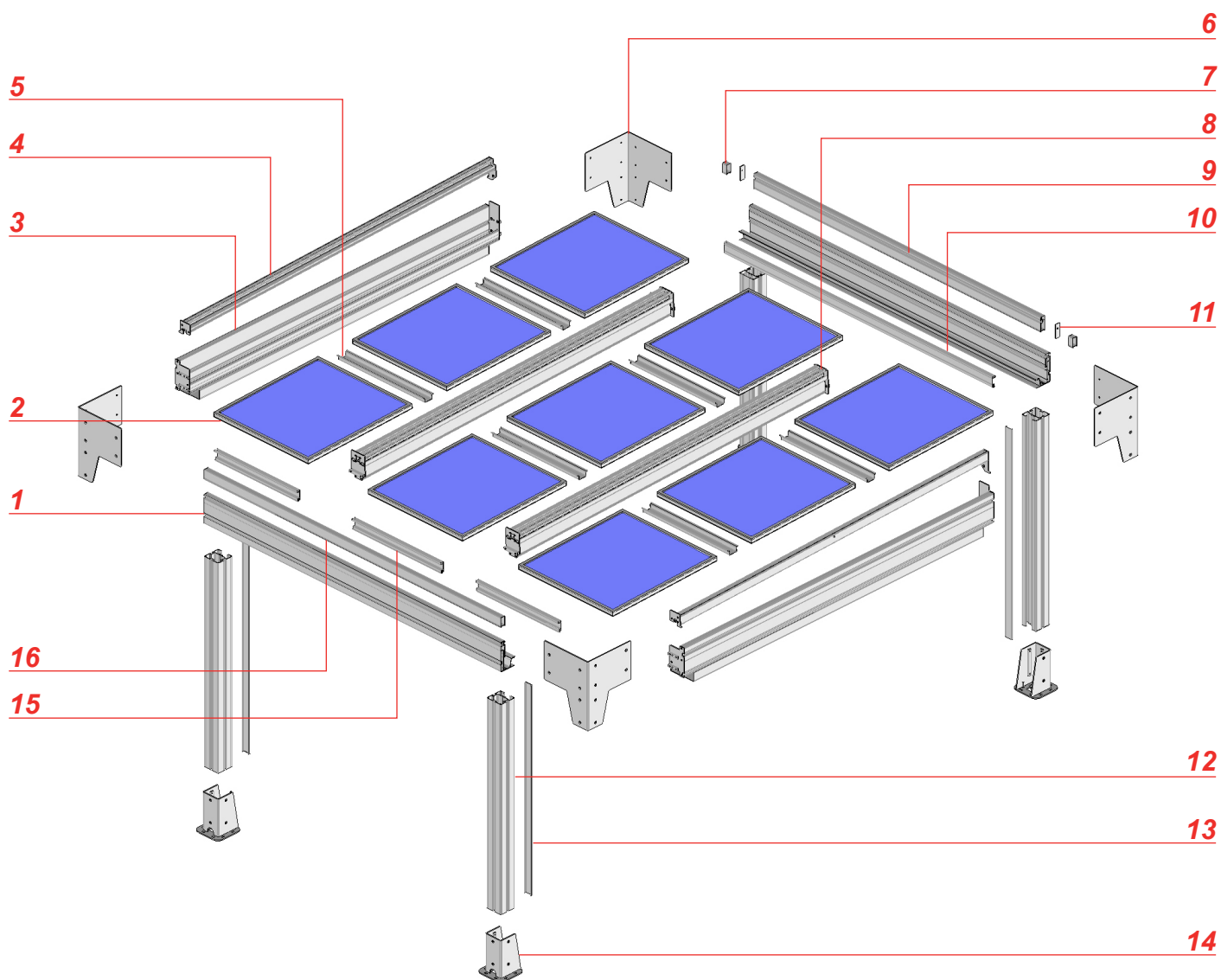
Programmation, se référer à la notice KIT LED.

**ATTENTION :** Les rubans à LED ont un pas de coupe de 17cm. Adapter la longueur du rubans à la longueur du PPV75.





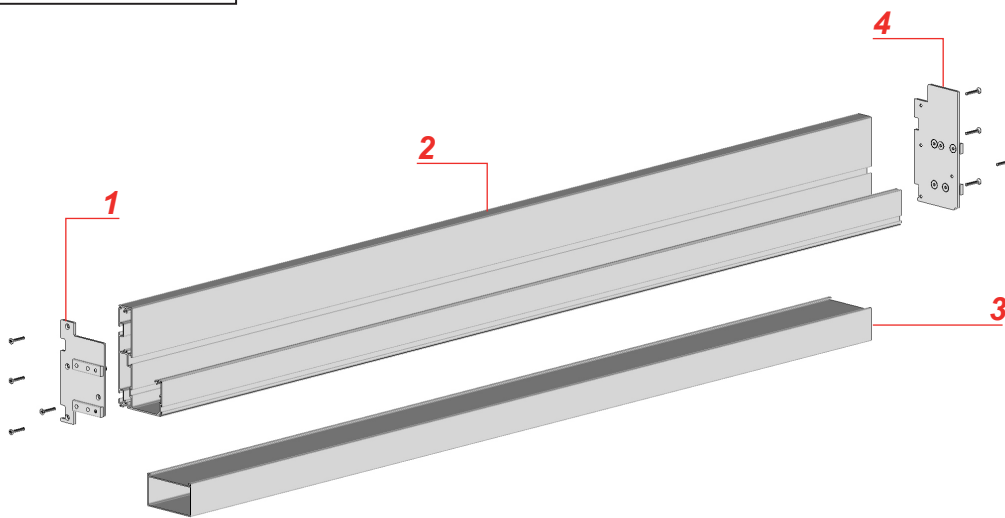
# VUE ÉCLATÉE



Repère	Références	Désignation
1	PBSO45 05	Profil coffre avant
2	-	Panneau PV
3	Section Éclatée	Chevron Latéral Gauche
4	Section Éclatée	Support Panneaux PV
5	PPV74	Gouttière Inter-panneaux
6	JBSO47 12	Joue de Renfort
7	PBSO47 02	Profil de finition 35mm coffre arrière
8	Section Éclatée	Chevron Intermédiaire
9	PBSO47 05	Profil de finition coffre arrière
10	PBSO64	Profil de finition bas coffre arrière
11	BSO14 37	Bouchon profil de finition coffre arrière
12	PA34 02	Profil poteau
13	VB25	Profil clip de finition
14	ST45 12	Platine de fixation
15	PBSO64	Profil de finition bas coffre avant
16	PBSO47 02	Profil de finition coffre avant

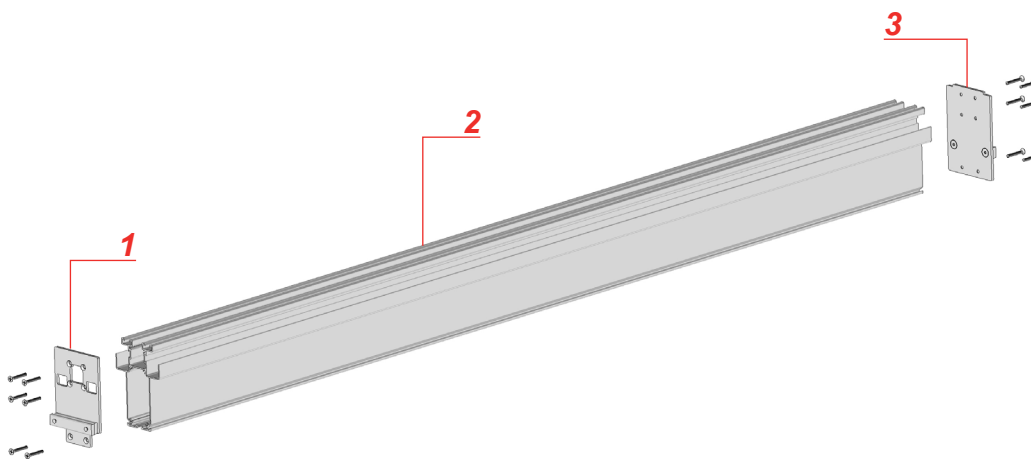
# SECTIONS ÉCLATÉES

## Chevron Latéraux.



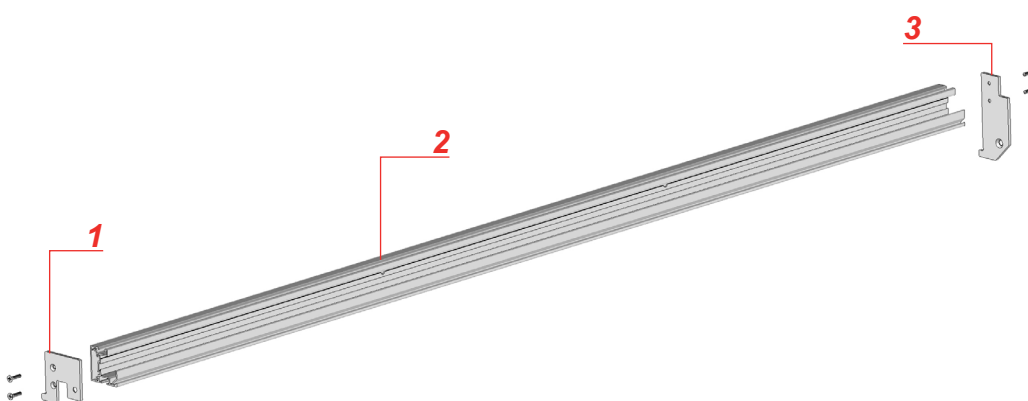
REP	REF
1	BSO41 35
2	PBSO41 08
3	CELUX04
4	BSO41 36

## Chevron Intermédiaires



REP	REF
1	EBPV72 02
2	PPV72
3	EBPV72 07

## Support panneaux



REP	REF
1	EBPV73 03
2	PPV70 02
3	EBPV73 07

# FAQ

## 1 - Les panneaux photovoltaïques ne se montent pas entre les poutres :

- Vérifier le positionnement des chevrons latéraux. La face extérieure des chevrons doit être alignée avec la face extérieure du profil mural.

- Vérifier l'équerrage de la structure.
- Vérifier le positionnement des poutres intermédiaires.

## 2 - Eau qui coule le long des poteaux :

- Mauvaise étanchéité au niveau des joues de finition du coffre avant. Vérifier ou réaliser l'étanchéité entre les joues de finition du coffre avant et le coffre avant.

## 3 - Un ruban de LED reste allumé continuellement :

- Vérifier le passage du câble au niveau de la structure. Contrôler s'il le câble de LED n'est pas dénudé et en contact avec la structure. Attention couper le courant en cas de manipulation.

## 3 - Un ruban de LED éclaire moins que les autres ou une LED reste allumée en milieu de ruban :

- Dysfonctionnement du ruban de LED. Remplacer le ruban de LED.



## MISE EN GARDE



*Tenir hors de portée des enfants*



- Assurez vous de la fixation complète du produit.
- Vérifier la planéité de votre mur ou sol. Dans le cas d'un mur ou sol creux ou bombé, effectuer un calage du profil mural ou des platines afin de les aligner correctement. Un mauvais alignement peut entraîner un mauvais fonctionnement, la casse et ou la chute du produit.
- Déconnecter le produit de l'alimentation électrique lorsque des opérations d'entretien sont en cours.
- Ne pas laisser les enfants jouer avec les connexions de l'installation du produit.
- Faites attention à vos doigts lors de l'installation.
- Aucune modification de conception ou de configuration de l'équipement ne doit être effectuée sans consultation préalable du fabricant.
- N'utilisez jamais d'accessoires non recommandés par le fabricant. Ceux-ci pourraient en effet créer des risques pour l'utilisateur et endommager le produit. N'utilisez que des pièces et accessoires d'origine.
- En cas de stockage du produit ce dernier doit être stocké sous un abri en milieu sec non humide.
- Ne posez pas le produit dans des endroits soumis à des vibrations ou impulsions.
- Utilisez les fixations adaptées en fonction du matériau de votre façade et votre sol. Demandez conseil à un spécialiste. La quincaillerie de fixation n'est pas fournie.
- Ne pas déballer le produit à l'aide d'un outil pouvant le rayer.

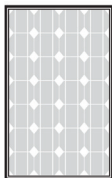
## UTILISATION DU PRODUIT :

- Utilisez seulement ce produit en fonction de l'utilisation prévue.
- Nous déclinons toute responsabilité en cas de dommages liés à une utilisation incorrecte ou au non-respect des instructions.
- N'accrochez rien sur l'armature du produit. Il pourrait tomber et causer des dommages matériels et/ou des blessures corporelles.
- Ne pas se suspendre à l'armature du produit. Il pourrait tomber et causer des dommages matériels et/ou des blessures corporelles.
- Assurez-vous de la propreté des panneaux photovoltaïques pour avoir une production optimale.
- N'installez pas de barbecue sous le produit et n'allumez pas de feu à proximité.

## RÉPARATION ET ENTRETIEN :

- Ne jamais essayer de démonter ou de réparer le produit sans les qualifications requises. Faites appel à un professionnel afin de réaliser les réparations nécessaires.
- Ne pas utiliser le produit si une réparation est nécessaire.
- Vérifier fréquemment au court de l'année l'installation pour déceler tout mauvais équilibrage ou tout signe d'usure des pièces.
- Vérifier fréquemment au court de l'année les fixations murales ou au sol du produit, les vis de serrage des cadres, la fixation des éléments photovoltaïques et de tous les éléments de maintien ou de fixation.
- Nettoyer l'armature en début et fin de saison. Attention ne pas utiliser de produit détergent.
- Retirer fréquemment les éléments extérieurs à la structure présents dans les chevrons et dans le coffre avant (feuille d'arbre, sable etc...) afin que l'évacuation des eaux soit toujours optimale. Un mauvais entretien engendre un débordement de l'eau des éléments de la structure.
- Nettoyer les panneaux PV 2 à 3 fois par an afin de garder une production optimale. Attention ne pas rayer les panneaux PV.

PORTRAIT



**ABR-ELC3-XL-POR**



**NOTICE**  
**ABRI SOLAIRE PORTRAIT**

Tel : 04 68 38 21 46  
E-mail : [sav@sav-usine.fr](mailto:sav@sav-usine.fr)